

---

**SPORTES Svitavy s.r.o.**

**PLÁN ZIMNÍ ÚDRŽBY  
MÍSTNÍCH a ÚČELOVÝCH  
KOMUNIKACÍ  
VE SVITAVÁCH**

**ŘÍJEN 2017**

## **1. Úvod.**

Úkolem zimní údržby místních komunikací je zabezpečit zmírňování závad ve sjízdnosti a schůdnosti na těchto komunikacích, které byly způsobeny zimními povětrnostními vlivy, a to tak, aby zimní údržba byla zajišťována s přihlédnutím ke společenským potřebám na straně jedné a k ekonomickým možnostem vlastníka místních komunikací na straně druhé.

Vzhledem k tomu, že společenské potřeby na tomto úseku jsou zpravidla vyšší než ekonomické možnosti vlastníka místních komunikací, jsou úkoly zimní údržby stanovené v tomto plánu průřezem potřeb uživatelů místních komunikací s možnostmi údržby daných zejména rozpočtem města. Obsahem plánu je specifikace činností správce místních komunikací, které jsou dány zákonem č. 13/97 Sb. a vyhl. 104/97 Sb., ve znění pozdějších předpisů s přihlédnutím k ekonomickým možnostem Města Svitavy.

Protože v zimním období není možné závady ve sjízdnosti a schůdnosti na místních komunikacích zcela odstranit, je možné je pouze zmírnit a není možné závady ve schůdnosti a sjízdnosti zmírnit ihned na místních komunikacích na celém území města, stanoví tento plán potřebné priority údržby a to jak místní, tak i časové. Tyto priority vyplývají z dopravního významu jednotlivých místních komunikací, ze stupně intenzity dopravy a z dalších požadavků.

Plán zimní údržby je základním dokumentem pro provádění zimní údržby místních komunikací pro město Svitavy a zároveň důkazním prostředkem pro posuzování odpovědnosti správce místních komunikací za škody vzniklé uživatelům místních komunikací z titulu závad ve sjízdnosti a schůdnosti, která vyplývají ze zákona č. 13/97 Sb., vyhlášky 104/97 Sb.

## **2. Vysvětlení obsahu některých pojmů použitých v tomto plánu.**

Obecně závaznými právními předpisy se rozumí

- a) Zákon č.13/97 Sb., o pozemních komunikacích (silniční zákon) v platném znění
- b) Vyhláška č. 104/97 Sb., kterou se provádí zákon o pozemních komunikacích

Zimní údržbou místních komunikací se rozumí soubor činností, jimiž se zajišťuje zmírňování závad ve sjízdnosti a schůdnosti na místních komunikacích způsobených zimními povětrnostními vlivy a to v rozsahu stanoveném v tomto plánu.

Ekonomické možnosti vlastníka místních komunikací jsou dány finančními prostředky, které může v rámci svého rozpočtu město na zimní údržbu místních komunikací poskytnout.

Okamžité podmínky - meteorologická situace, povětrnostní vlivy,  
stav místních komunikací v reálném čase

Zimní pohotovost - připravenost strojů, pracovníků zajišťovat  
zimní službu podle tohoto plánu

Sjízdnost místních komunikací je takový stav těchto komunikací, který umožňuje jízdu motorových i nemotorových vozidel způsobenou dopravně technickému a stavebnímu stavu komunikace, povětrnostním podmínkám, vlastnostem vozidla a nákladu, osobním schopnostem a dovednostem řidiče a závadám ve sjízdnosti, které může řidič předvídat.

Schůdnost místních komunikací je takový stav místních komunikací určených pro chodce, který umožňuje chůzi způsobenou dopravně technickému a stavebnímu stavu komunikace, povětrnostním podmínkám, osobním schopnostem chodce a závadám ve schůdnosti, které může chodec předvídat.

Závady ve sjízdnosti místních komunikací jsou takové změny ve sjízdnosti, které nemůže řidič předvídat ani při jízdě způsobené dopravně technickému a stavebnímu stavu komunikace, povětrnostním podmínkám, vlastnostem vozidla a nákladu, svým schopnostem a jiným zjevným okolnostem.

Závady ve schůdnosti místních komunikací jsou závady obdobné jako u závad ve sjízdnosti. Závadami ve schůdnosti se rozumí závady na přechodech pro chodce na průjezdních úsecích silnic městem, na přechodech pro chodce na místních komunikacích a závady ve schůdnosti na místních komunikacích určených výhradně pro chodce.

Závady ve schůdnosti na chodnících v místě sjezdu, (dle znění § 12 odst. 6 vyhlášky č. 104/1997 Sb.) jsou povinni zmírňovat vlastníci těchto sjezdů, pokud tyto závady vznikly znečištěním, náledím nebo sněhem.

Správcem místních komunikací se rozumí organizace, kterou město zřídilo pro správu a údržbu místních komunikací, tzn. SPORTEŠ Svitavy s.r.o.

Dodavatelskou firmou se rozumí takový subjekt, se kterým má správce komunikací uzavřenou smlouvu o dílo na provádění ZÚ.

### Okamžik zahájení údržby ( OZÚ ).

Jsou takové okamžité podmínky místních komunikací, kdy je nutno zahájit údržbu za účelem zmírnění závad ve sjízdnosti a schůdnosti. Okamžik zahájení údržby má dvojí charakter :

1) vyvolaný stavem místních komunikací  
( případně povětrnostními podmínkami )

2) vyvolaný jinými okolnostmi

Okamžik zahájení údržby stanovuje :

- dispečer zimní údržby dodavatelské firmy
- technik zimní údržby správce (případně jiný pověřený pracovník správce MK )
- vedení města, městská rada prostřednictvím správce

Upozornění: okamžik zahájení údržby **n e n í** totožný se zahájením údržby.  
K zahájení údržby je nutný čas k aktivaci strojů a pracovníků.

### Průjezdni úsek silnice.

Dálnice a silnice mohou vést územím zastavěným nebo zastavitelným ( dále jen "průjezdni úsek silnice" ), pokud se tím převádí převážně průjezdná doprava tímto územím.

Těleso průjezdního úseku je ohraničeno šířkou vozovky s krajnicemi mezi zvýšenými obrubami chodníků, zelených pásů nebo obdobných ploch.

Kalamitní situací se rozumí přerušení sjízdnosti a schůdnosti na místních komunikacích, které vzniklo nadměrným spadem sněhu, zpravidla spojeným se silným větrem, nebo mimořádným vytvořením náledí nebo námrazy, za předpokladu, že tato živelná událost způsobí nesjízdnost a neschůdnost místních komunikací na většině území města. Za kalamitní situaci se považuje spad sněhu větší než 30 cm. Kalamitní plán je součástí tohoto plánu zimní údržby.

### **3. Základní povinnosti vlastníka místních komunikací, správce místních komunikací, dodavatele výkonů zimní údržby, uživatelů místních komunikací v zimním období**

#### Město - Městský úřad

- kontroluje organizační a technologickou přípravu na zimní údržbu místních komunikací
- schvaluje plán zimní údržby místních komunikací
- v průběhu zimního období kontroluje provádění zimní údržby místních komunikací
- operativně zasahuje do organizování zimní údržby v době kalamitní situace, kterou na žádost správce místních komunikací vyhláší

#### Správce místních komunikací, to je SPORTEŠ Svitavy s.r.o.

- zpracovává návrh plánu zimní údržby místních komunikací a předkládá jej ke schválení městu
- průběžně zmírňuje závady ve sjízdnosti a schůdnosti na místních komunikacích v rozsahu stanoveném v tomto plánu
- uzavírá smlouvy s dodavateli výkonů pro zimní údržbu místních komunikací
- provádění monitorování stavu místních a účelových komunikací týkající se sjízdnosti a schůdnosti
- řídí a kontroluje průběh zimní údržby místních komunikací
- vede prvotní evidenci o provádění zimní údržby místních komunikací
- úzce spolupracuje s orgány města a policie při zajišťování zimní údržby místních komunikací, zejména při kalamitní situaci

#### Dodavatelé výkonů zimní údržby místních komunikací

- provádění monitorování stavu místních a účelových komunikací týkající se sjízdnosti a schůdnosti
- provádějí práce potřebné ke zmírňování závad ve sjízdnosti a schůdnosti na místních komunikacích v rozsahu smlouvy, kterou s nimi správce místních komunikací uzavřel
- dle vyhlášky 104/1997 Sb., kterou se provádí zákon o pozemních komunikacích, vést denní záznamy o zimní údržbě a jejím vyhodnocení

#### Uživatelé místních komunikací

- jsou povinni přizpůsobit jízdu a chůzi na místních komunikacích stavu komunikací, který je v zimním období obvyklý ( kluzkost, sníh na komunikacích, zmrázky a pod.)
- při chůzi po chodnících a jiných komunikacích určených výhradně pro chodce používat k chůzi té části komunikace, která je posypána posypovým materiálem
- přecházet místní komunikace na místech k tomu určených

#### **4. Kalamitní situace (krizový stav).**

Kalamitní situaci vyhledává starosta, městská rada na žádost správce místních komunikací, a to za situace uvedené v části druhé tohoto plánu.

Zmírňování závad ve sjízdnosti a schůdnosti se na místních komunikacích v době kalamitní situace provádí operativně bez ohledu na pořadí stanovené tímto plánem.

Po vyhlášení kalamitní situace jsou všichni pracovníci správce místních komunikací povinni dostavit se na požádání na svá pracoviště a plnit úkoly, kterými byli pověřeni.

Po vyhlášení **kalamity** následuje tento postup :

- 
- 1) generální dodavatel, firma AKVAMONT, s.r.o., nasadí všechny dostupné vlastní a subdodavatelské mechanismy
  - 2) správce nasadí všechny dostupné vlastní prostředky
  - 3) správce kontaktuje ve spolupráci s MP organizace uvedené v příloze kalamitního plánu a nasadí dostupnou techniku k odvážení sněhu do určeného prostoru, či k provádění posypu
  - 4) práce provádět do skončení kalamity - určí SPORDES Svitavy s.r.o.

Při kalamitě je nutné spolupracovat s městskou policií. V době kalamitní situace je starosta podle zákona č.240/2000 Sb. (krizový zákon), oprávněn požádat právnické a fyzické osoby o poskytnutí dobrovolné pomoci pro odstraňování následků kalamitní situace. Právnické osoby a podnikající fyzické osoby jsou povinny poskytnout věcné prostředky potřebné k řešení krizové situace na výzvu oprávněného orgánu.

## Kalamitní plán

V případě kalamitní situace (spad sněhu větší než 30cm, případně přímé vyhlášení kalamity ) při zimní údržbě ve městě Svitavy bude SPORDES Svitavy s.r.o kontaktovat uvedené organizace za účelem poskytnutí technické pomoci.

<b>Organizace</b>	<b>kontaktní osoba</b>	<b>tel. číslo</b>
<b>AKVASTAV</b>	p.Flora	mob. 777246513
<b>DAST</b>	p.Ducháček	mob. 604204554
<b>EMIPO</b>	p.Kmošek	mob. 602648150
<b>EVT</b>	p.Kunc p.Vavřík	mob. 777125490 mob. 777125492
<b>ULEHLA IVAN</b>	p. Ulehla	mob. 776334460
<b>PV EKOTRADING</b>	p. Skála	mob. 602153788

## **5. Základní technologické postupy při zmírňování závad ve sjízdnosti a schůdnosti na místních komunikacích.**

Pro potřeby zimní údržby na městských komunikacích lze použít tyto technologie :

- odklizení sněhu mechanickými prostředky  
  prohrnování ( plužení , metení )
- následný posyp
- ruční odstraňování sněhu a ledu
- odvoz sněhu na určené místo
- zajištění odvodnění komunikací

Použití chemických rozmrazovacích prostředků je možné jen výjimečně, za podmínek kdy použití inertních posypových materiálů je málo účinné, případně vznikne celoplošné náledí (mrznoucí déšť, mrholení apod.), o rozsahu a způsobu chemických rozmrazovacích prostředků rozhoduje technický ředitel SPORTESU Svitavy s.r.o..

### a) Odklizení sněhu mechanickými prostředky.

Odklizení sněhu mechanickými prostředky je z ekologického i ekonomického hlediska nejvhodnější technologií zimní údržby. S odklizením sněhu se začíná v době, kdy vrstva napadlého sněhu dosáhla 5 cm. Při trvalém sněžení se odstraňování sněhu periodicky opakuje, s případným posypem se začíná až po odstranění sněhu. Výjimečně, podle okamžitých podmínek, lze provádět na nebezpečných místech posyp i v průběhu sněžení. Na dopravně důležitých komunikacích se odstraňování sněhu provádí v celé jejich délce a šířce, na ostatních komunikacích je možno odstraňovat sněh pouze v jednom pruhu. Posyp na místních komunikacích se neprovádí přes železniční přejezdy.

Plužení – je efektivní, podaří-li se odstranit sněh dříve než je ušlapán či uježděn,

- provádí se strojně - traktor s radlicí
  - sypač s radlicí
  - magma s radlicí
  - multikára s radlicí
  - malotraktor s radlicí, kartáčem
- ručně - lopatou
  - hrablem
- je nutné provádět ručně dočišťovací práce - křižovatky, přechody pro chodce, uliční vpusti, podle obrub zabezpečit odtok povrchových vod z



- tajícího sněhu, ledu, srážek
- při prohrnování chodníků se sníh nesmí nahrnovat do vozovky
- sníh se nesmí nahrnovat ke sloupům VO, ke stromům
- při větším množství sněhu se bude shromažďovat na obrubnicích či krajnici a odvážet
- při prohrnování komunikací postupovat ohleduplně, aby se co nejvíce omezilo nahrnutí sněhu na chodníky udržované jinými subjekty

b) Zdrsňování náledí a provozem ujetých sněhových vrstev posypem inertními posypovými materiály.

Účinek posypu inertními materiály spočívá v tom, že jednotlivá zrna posypového materiálu ulpí na povrchu náledí nebo provozem ztuhlého sněhu, čímž dochází ke zvýšení koeficientu tření. Posyp inertními materiály pouze zmírní kluzkost komunikace, v žádném případě kluzkost neodstraní. Navíc jde o opatření zpravidla krátkodobé, poněvadž dopravní provoz způsobí odvání posypového materiálu na okraj komunikace.

Proto je možno v souladu s obecně závaznými právními předpisy provádět posyp inertními materiály pouze na dopravně důležitých a nebezpečných místech, jako např. v blízkosti křižovatek, v místech velkého stoupání, před železničními přejezdy, v ostrých směrových obloucích, na autobusových zastávkách atp. Na ostatních úsecích místních komunikací je možno provádět pouze odstraňování sněhu. Posyp se neprovádí přes železniční přejezdy.

Následný posyp :

- druh posypového materiálu
  - písek
  - drť frakce 4-8, výjimečně 8-11
  - jiný druh posypového materiálu jen výjimečně se souhlasem správce
- účinnost posypu závisí na druhu a velikosti zrn a na hustotě
- v zásadě platí - na uježděný sníh hrubší zrna ( drť ), na náledí jemnější ( písek )
- vlhkost inertních materiálů nemá přesáhnout 4-5 % hmotnosti
- hustota posypu - místní komunikace (chodníky, refýže, podchody apod.) 100-200 g/m<sup>2</sup>
  - vozovky komunikace 200-400 g/m<sup>2</sup>
  - zvyšovat hustotu posypu nad 500 g/m<sup>2</sup> je neúčinné
- šířka posypu - na komunikaci šířky do 6 m je 3,5 m
  - na komunikaci šířky nad 6 m sypat tak, aby u obrubníku zůstal neposypaný pruh cca 1,5 m
- posypem se udržují dopravně nebezpečná místa - křižovatky, podchody, stoupání, klesání, mostky, lávky, schody, čekárny autobusové dopravy, přechody pro chodce, místa obvyklého

přecházení

- rovné úseky se sypou pouze při náledí
- posyp se provádí strojně nebo ručně
- důležité je dobré rozprostření
- při skladování se musí posypový materiál zabezpečit proti zmrznutí
- posyp se nesmí provádět do sněhové vrstvy vyšší než 3 cm, provádí se až po prohrnutí, výjimečně za specifických povětrnostních podmínek je možné na nebezpečných místech provést posyp drtí (v případě zmrzlé uježděné vrstvy na kterou sněží) i v době sněžení, a do vrstvy sněhu větší než 3 cm (v případě, že se nebude prohrnovat a podklad bude umrzlý).

#### c) Rozpouštění sněhu a ledu chemickými rozmrazovacími prostředky.

Chemickými rozmrazovacími prostředky lze účinně odstraňovat pouze tenké vrstvy náledí a uježděného sněhu. Obecně platí zásada, že chemické rozmrazovací prostředky se aplikují pouze na zbytkovou vrstvu sněhu, kterou již nelze odstranit nebo snížit mechanickými prostředky.

Použití chemických rozmrazovacích prostředků bude aplikováno na těchto místních komunikacích :

- podchody
- schody
- nebezpečná místa
- při kalamitní situaci - celoplošné náledí na všech udržovaných komunikacích

O použití chemických rozmrazovacích prostředků rozhodne správce, tj. SPORTES Svitavy s.r.o., vyžádá-li si to situace, v případech, kdy bude posyp inertními materiály neúčinný a bude vysoké riziko vzniku škod.

#### d) Ruční úklid sněhu a ruční posyp místních komunikací.

Ruční úklid sněhu a ruční posyp se provádí zejména na místech nepřístupných pro mechanizační prostředky. Sníh se ručně odstraňuje a posyp provádí zejména na schodech, podchodech, lávkách a na některých autobusových zastávkách, na přechodech pro chodce apod. Důraz je třeba na podchody, schody a lávky, kde je nutné včas odstranit sníh, led až na kryt komunikace. Pozornost je třeba věnovat aby nedošlo k poškozování krytu komunikace. Z důvodů zajištění podmínek pro bezpečnost práce pracovníků správce místních komunikací se ruční posyp a ruční odstraňování sněhu provádí pouze za denního světla a v noci na místech řádně osvětlených.

Odvoz sněhu a ledu

- určená místa jsou v prostoru křižovatky ulic Olbrachtova-Vítězná (po uzavření nájemní smlouvy), Gruzínská – parkoviště, suchý poldr v Lačnově. Odvoz se provádí strojně, dostupnými prostředky
- nakládání ručně nebo strojně (JCB, MF, UNC apod.), případně jiný vhodný způsob ( pásový dopravník )
- pokyn k odvozu sněhu vydává vždy správce, výjimečně dodavatel ( vyžádá-li si to bezpečnost silničního provozu )
- v případě potřeby je možno sníh svážet na určená místa, po zimním období je nutné odstranit zbytky posypu a smetky
- na suchém poldru platí omezení (viz. manipulační řád poldru)

Ruční čištění uličních vpustí

- je velmi důležité pro dobré odvodnění komunikací
- v přípravném období na zimní údržbu nutno provést prohlídku a vyčištění všech UV
- zjištěné závady ve funkčnosti UV nahlásit na SPORDES Svitavy s.r.o.

## **6. Členění městských komunikací**

Z důvodu, že není technicky možné udržovat sjízdnost všech komunikací ve městě najednou, je nutné stanovit pořadí důležitosti. Pořadí důležitosti zimní údržby je dáno trasami jednotlivých mechanismů a vychází orientačně ze zařazení MK.

Místní komunikace rozdělujeme do těchto kategorií, dle pořadí důležitosti:

### **1. pořadí**

Jsou nejdůležitější komunikace spojující jednotlivé části města, rychlostní komunikace, k nemocnicím, zdravotním střediskům, požárními útvarům, důležitým podnikům, institucím, nádražím ČD a BUS, nebezpečná místa.

### **2. pořadí**

Přístupové a obslužné komunikace sloužící pro zásobování, dopravu ze závodů, spojovací komunikace mezi sídlišti, nepřehledné úseky.

### **3. pořadí**

Přístupové a obslužné komunikace sloužící převážně místní dopravě.

### **4. pořadí**

Neudržuje se - udržuje se podle možnosti správce.

Soupis místních komunikací a udržovaných míst je uveden v přílohách tohoto plánu.

## **7. Určení tras mechanismů při posypu místních komunikací, při odstraňování sněhu.**

Při provádění zimní údržby je nutné dodržet tento plán a zejména konkrétně stanovit jednotlivým pracovníkům a osádkám vozidel pracovní úkol, což má nezanedbatelný vliv na celkovou kvalitu, ekonomičnost a splnění všech cílů zimní údržby. Konkrétní trasy jsou součástí tohoto plánu. Trasy obsahují pořadí komunikací a splňují časové lhůty stanovené pro odstranění závad ve sjízdnosti a schůdnosti stanovené v § 46 vyhl. 104/97 Sb. jsou graficky vyznačeny v příloze **č. 11** tohoto plánu. Grafická část plánu (příloha **č.11**) je nadřazena textové části (**příloha č.1-7**).

## **8. Zimní údržba místních a účelových komunikací udržovaných na schůdnost.**

Podle obecně závazných právních předpisů se zmírňování závad ve schůdnosti provádí pouze na chodnících, přechodech pro chodce na průjezdných úsecích silnic městem, na přechodech pro chodce a na místech obvyklého přecházení na místních komunikacích ( příloha **č. 5** ), na schodech ( příloha **č. 6** ), lávkách ( příloha **č. 4** ) a na místních komunikacích určených výhradně pro chodce uvedené v příloze **č. 2**, mimo přechody uvedené v příloze **č. 5** a několika úseků vozovek uvedených v příloze **č.7**.

Na ostatních chodnících v majetku města Svitavy, které nejsou v tomto plánu, se odstraňování závad ve schůdnosti neprovádí. Na dopravně důležitých chodnících se odstraňování sněhu a posyp provádí podle možností a potřeb, na ostatních chodnících a místních komunikacích určených výhradně pro chodce v jednom pruhu o šířce nejméně 75 cm.

## **9. Časový plán údržby a limity pro zahájení prací pro zmírňování závad ve sjízdnosti a schůdnosti.**

### **a) Zahájení údržby :**

Zimní údržba je zahájena na pokyn dispečera dodavatelské firmy dvojitým způsobem :

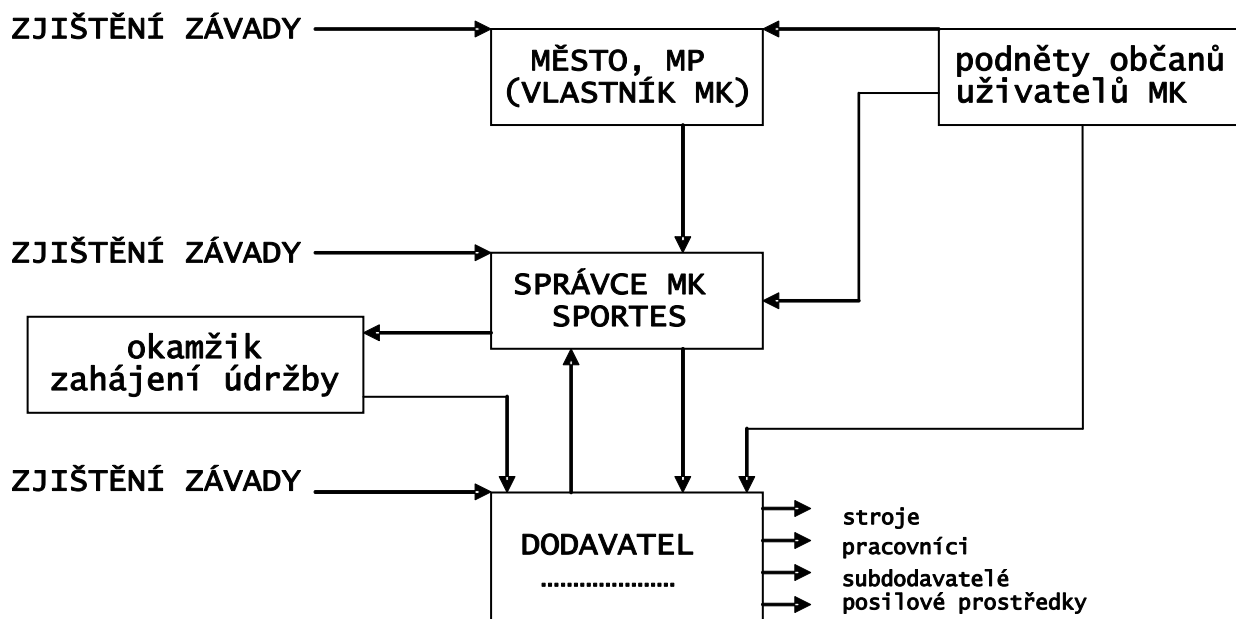
- vlastním rozhodnutím dispečera podle podmínek a stavu MK
- na pokyn objednatele prací ( správce MK )

### **b) Obecné zahájení údržby :**

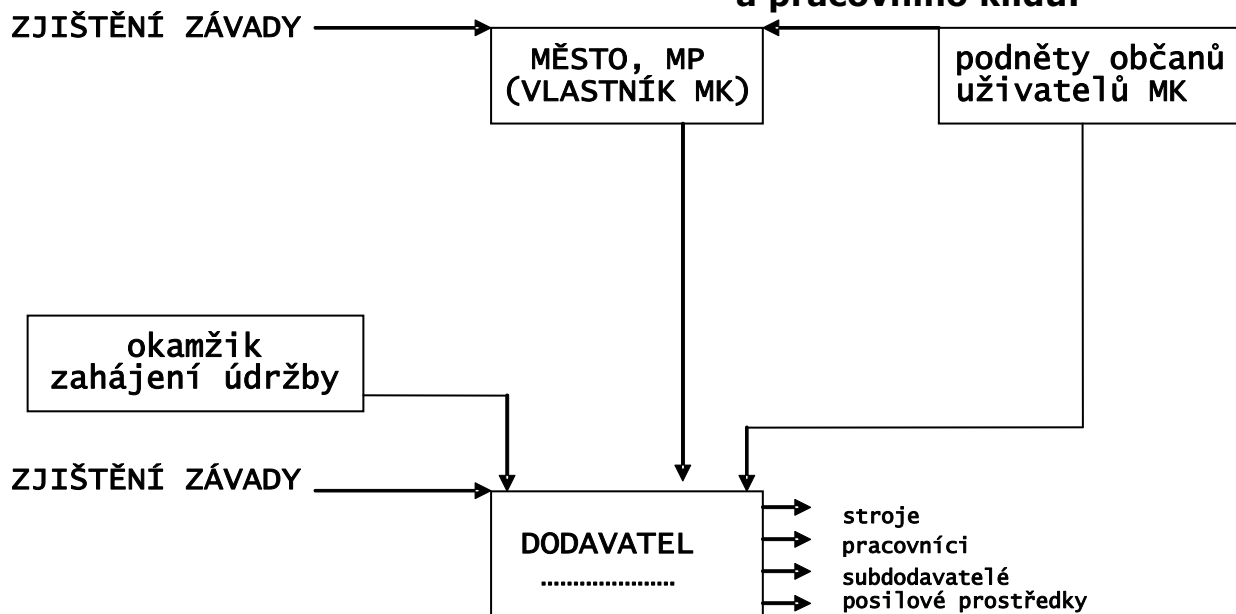
Za okamžik zahájení údržby se obecně považuje

- 1) spad sněhu větší než 5 cm
- 2) vznik náledí ( kluzkosti )
- 3) pokyn správce MK ( SPORTESS Svitavy s.r.o. )

**Schéma podnětů v pracovní dny v době od 6<sup>00</sup> do 14<sup>30</sup>:**



**Schéma podnětů v době od 14<sup>30</sup> do 6<sup>00</sup> včetně dnů pracovního volna a pracovního klidu:**



## **Provádění zimní údržby:**

Z ekonomických důvodů je zimní údržba prováděna ve dvou režimech, závislých na stavu místních komunikací, povětrnostních podmínkách a okamžitých podmínkách.

- 1) celoplošný režim - údržba se provádí podle plánu jednotlivých tras v celém stanoveném rozsahu
- 2) operativní režim - údržba se provádí podle zjištěných závad, v jiném pořadí než stanovuje plán ( mimo stanovené trasy ), tzn. je vyhotovena dispečerem podle okamžitých podmínek trasa nová.

O stanovení režimu údržby rozhoduje dispečer dodavatelské firmy ve spolupráci se správcem, tj. SPORTEŠ Svitavy s.r.o.

## **Časy zahájení údržby :**

- 1) v pracovní době zahajuje dodavatel práce neprodleně po zjištění **okamžiku zahájení údržby nejpozději do 45 minut**
- 2) v případě „pohotovosti“ na pracovišti nejpozději **do 30 minut**
- 3) v případě pohotovosti doma nejpozději **do 75 minut**

Pro potřeby zimní údržby je u dodavatele stanovena 8,5 hodinová pracovní doba ( tj. od 07.00 hod. do 15.30 hodin ), platí i pro subdodavatele, v pracovních dnech.

Mimo to v závislosti na okamžitých podmínkách se mohou zástupci správce MK a dodavatele dohodnout o „pohotovosti“ na pracovišti, pohotovosti doma, jiném využití strojů a pracovníků ( úklid, plán oprav a pod. ), zrušení zimní pohotovosti, obnovení pohotovosti.

Při zrušení pohotovosti ze strany správce a opětovném zahájení pohotovosti, jsou pro dodavatele stanoveny podmínky :

- v čase podle možnosti dodavatele
- nejpozději **do 12 hodin.**

Při provádění údržby je nutné plynule přecházet z celoplošného do operativního režimu a naopak, případně kombinovat.

Při provádění, po skončení údržby musí dispečer provádět kontrolu stavu místních komunikací zejména za účelem stanovení režimu údržby.

Při nahlášení operativních závad rozhoduje dispečer o údržbě podle stanoveného režimu, možností a naléhavosti.

Měnit trasu plánované údržby v 1. režimu je možné jen za mimořádných okolností.

## **Provádění údržby v celoplošném režimu :**

- nastává při spadu sněhu větším než 5 cm, případně nastanou-li jiné okolnosti a výskyt závad ( sníh, kluzkost ) je většího rozsahu ( o režimu rozhoduje technik dodavatele ve spolupráci se správcem, tj. SPORTEŠ Svitavy s.r.o. )

1. jsou nasazeny všechny plánované mechanismy na údržbu :
  - vozovek příloha č. 1
  - chodníků příloha č. 2
  - čekáren příloha č. 3
  - lávek příloha č. 4
  - přechodů příloha č. 5
  - schodů příloha č. 6
2. údržba je prováděna podle tras, viz. příloha č. 11 - trasy mechanismů
3. technik dodavatele zajistí včasný výjezd, použití technologie, provedení údržby ve stanoveném rozsahu
4. technik dodavatele provádí kontrolu a průběžně upřesňuje provádění údržby osádkám, provádí vyhodnocení, předání informací nastupující směně, zajišťuje posypový materiál, provozuschopnost techniky atd.

#### **Provádění údržby v operativním režimu :**

- obdobný postup s tím rozdílem, že se údržba provádí podle zjištěných závad, ne v plném rozsahu údržby

1. Technik dodavatele zadá osádkám přesně trasy údržby v pořadí důležitosti podle zjištěných závad, zkušeností
2. Nasazení mechanismů provádí po nahlášení či zjištění závad, požadavků v časech stanovených v článku 9.

#### **Technika určená pro zimní údržbu :**

Vlastní prostředky dodavatelské firmy AKVAMONT s.r.o.:

traktor A 1.1 s radlicí  
 Magma F1.1 se zimní výbavou  
 sypač B1.1 s radlicí  
 sypač B2.1 s radlicí  
 Multicara C1.1 se zimní výbavou  
 Osobní automobil s vlekem E + Terra s radlicí

Prostředky subdodavatelů :

traktor A1.2 s radlicí  
 malotraktor E1.2 se zimní výbavou  
 malotraktor E2.2 se zimní výbavou  
 Mulicara C1.2 se zimní výbavou  
 Osobní automobil s vlekem E + 2x Terra s radlicí  
 Kabát  
 Osobní automobil s vlekem E + 2x Terra s radlicí

Samek

Osobní automobil s vlekem E + Terra s radlicí a malotraktor.

Vlastní prostředky správce :

traktor s vlečkou,  
Nissan, Piaggio, Škoda Fábie, Wolkswagen, Renault Kangoo,  
Citroen Berlingo, Škoda Fabia, Peugeot

Prostředky správce budou využity pro naléhavé případy a při  
kalamitní situaci.

### **Povinnosti organizace provádějící zimní údržbu ( dodavatele ).**

- zajistit včasný výjezd techniky
- dodržet rozsah údržby podle určených tras
- prokazatelně seznámit všechny pracovníky provádějící zimní údržbu s plánem
- správně volit technologii zimní údržby v závislosti na okamžitých podmínkách
- zabezpečit dodržování platné městské vyhlášky o dopravě ve městě
- mechanismy subdodavatelů k odvozu sněhu nasadit pouze se souhlasem SPORTESU Svitavy s.r.o.
- zajistit si včas interní a chemický posypový materiál tak, aby byl k použití po celé zimní období, SPORTESESvitavy s.r.o. neponese zvýšené náklady spojené se zajištěním posypového materiálu z jiných míst než bylo předem dohodnuto
- garantovat použití chemických posypových prostředků jen v souladu s tímto plánem
- vést evidenci spotřebovaného posypovaného
- mít smluvně zajištěny subdodavatele a nové sjednávat jen se souhlasem SPORTESESvitavy s.r.o.
- vést záznamy o zimní údržbě a min. 1 x za týden předkládat ke kontrole
- případ kalamity neprodleně nahlásit na SPORTESES a po vyhlášení postupovat podle kalamitního plánu
- ve spolupráci se SPORTESESvitavy s.r.o. operativně řešit aktuální úkoly zimní služby
- podle potřeby navrhopvat aktualizaci plánu zimní údržby správci - SPORTESESvitavy
- zimní údržbu provádět s ohledem na životní prostředí, zejména veřejnou zeleň ( sníh s posypem nesmí být v zeleni )
- hlásit okamžitě všechny škody vzniklé při zimní údržbě způsobené závadami ve sjízdnosti, schůdnosti komunikací, případně z jiných důvodů.
- sníh z komunikací odvážet pouze se souhlasem SPORTESESvitavy s.r.o., nebo při plnění kalamitního plánu, pouze na určené místo
- zaznamenávat zjištěné dopravní nehody, úrazy nebo jiné škody
- na vyzvání se účastnit vyšetřování dopravních nehod a úrazů
- dbát na dodržování bezpečnosti práce a zamezit vzniku škod
- sledovat meteorologická hlášení a včas na ně reagovat
- dodržovat plán zimní údržby



- archivovat záznamy z průběhu zimní údržby po dobu 5 let

#### **Povinnosti správce.**

- osobně projednat kalamitní plán se zainteresovanými podniky a dohodnout konkrétní plnění
- klást důraz na kvalitu prováděných prací se zaměřením na pohyb chodců
- kontrolovat kvalitu a rozsah prací
- spolurozhodovat o stanovení režimu údržby
- vést evidenci dodávek
- kontrolovat správnost vykazovaných výkonů

### **10. Spolupráce vlastníka místních komunikací, správce místních komunikací, orgánů policie, správce silnic a podniků při zajišťování zimní údržby místních komunikací.**

**Město** - jeho orgány - informují správce místních komunikací o závadách ve sjízdnosti a schůdnosti, které jeho pracovníci zjistili a o kterých se dovědělo od uživatelů místních komunikací.

Provádí namátkovou kontrolu plnění úkolů stanovených v tomto plánu. Po vyhlášení kalamitní situace se svým zástupcem účastní operativního řízení zimní údržby v rámci operačního štábu.

**Příslušníci policie** ( státní i městské ) informují správce místních komunikací o závadách ve sjízdnosti a schůdnosti, které při výkonu služby zjistili.

V případě, že vozidla stojící na místní komunikaci tvoří překážku silničního provozu a znemožňují provádění zimní údržby místních komunikací, rozhodnou v souladu s vyhláškou č. 99/89 Sb., o pravidlech silničního provozu, a městskou vyhláškou č.8/97 ve spolupráci se silničním správním orgánem o odstranění těchto vozidel na náklady toho, kdo překážku způsobil.

**Se správcem silnic** spolupracuje správce místních komunikací zejména při koordinaci údržby místních komunikací a údržby silnic a to jak z hlediska časového, tak i technologického.

**S podniky** na území města spolupracuje správce místních komunikací při koordinaci údržby místních a účelových komunikací. Využívá mechanismy a dopravní prostředky firem podle uzavřených smluv pro zajišťování zimní údržby místních komunikací a v případě kalamitní situace.

### **11.Složení operačního štábu pro zimní údržbu místních komunikací.**

Štáb pro zimní údržbu není určen.

## **12. PŘÍLOHY PLÁNU ZIMNÍ ÚDRŽBY:**

### **Příloha č.1 (PZÚ)**

Seznam vozovek udržovaných správcem (SPORTES Svitavy s.r.o.)

Vozovky se udržují v pořadí podle tras č. 1,2,3,4,5 uvedených v příloze č.7 na těchto ulicích (místech)

- |  |  |
|--|--|
| <ul style="list-style-type: none"><li>- nám. Míru včetně refýží a parkovišť</li><li>- spojovací komunikace z nám. Míru na Komenského nám.</li><li>- Pod Věží</li><li>- Vojanova</li><li>- Soudní</li><li>- Vojanova (Kostelní náměstí)</li><li>- Komenského náměstí</li><li>- Horova (pozor napojení na hlavní silnici)</li><li>- T.G.M. včetně odstavné plochy</li><li>- Nerudova (napojení na přechod k BUS nádraží)</li><li>- Jiráskova ( až k hlavní silnici)</li><li>- Erbenova</li><li>- prostor BUS nádraží od E. Beneše po silnici k nemocnici včetně příjezdové komunikace na parkoviště před Českou pojišťovnou</li><li>- komunikace k nemocnici</li><li>- Kollárova (rychlá lékařská pomoc )</li><li>- U Stadionu</li><li>- Radiměřská</li><li>- Lázeňská</li><li>- Dimitrovova</li><li>- R. Kloudy</li><li>- E. Beneše</li><li>- U Nemocnice</li><li>- Polní</li><li>- Zahradní (až k ul. kpt. Jaroše)</li><li>- U Vodárny</li><li>- F. Halase</li><li>- F. Hrubína</li><li>- Nad Rybníkem</li><li>- Na Vějíři</li><li>- Svitavská</li><li>- Felberova</li><li>- kolem penzionu</li><li>- Pod Viaduktem</li><li>- Hraniční</li><li>- Purkyňova</li><li>- Klicperova</li><li>- Dvořákova</li><li>- Vančurova (k hlavní silnici,</li></ul> | <ul style="list-style-type: none"><li>slepeou část)</li><li>- Ruská</li><li>- 5.května včetně úseku-od Nádražní po Tovární</li><li>- komunikace kolem MěÚ TGM 35 a 25 včetně parkovišť</li><li>- komunikace před obch. domem Centrum vč. parkoviště</li><li>- komunikace k MŠ Lány</li><li>- Nádražní</li><li>- Tovární</li><li>- M. Pujmanové po ul. Lidickou</li><li>- Lidická</li><li>- Bratří Čapků</li><li>- kolem restaurace DRUŽBA</li><li>- Říční po J. Želivského</li><li>- Palackého od ul. R. Kloudy po Malé náměstí</li><li>- Lačnovská</li><li>- Olbrachtova</li><li>- Riegrova</li><li>- Neumannova</li><li>- B. Němcové od ul. Olbrachtova k ulici Žižkova</li><li>- Kijevská od ul. Neumannova k ulici Lanškrounská</li><li>- Tyrše a Fügnera</li><li>- M. Horákové</li><li>- M. Kudeříkové</li><li>- Rooseveltova</li><li>- U Mlýnského potoka</li><li>- Lanškrounská</li><li>- Wolkerova alej</li><li>- Mýtní</li><li>- příjezd k 1A (býv. poště 4) z ul. Revoluční</li><li>- Úvoz</li><li>- Revoluční</li><li>- Vladimíra Holana</li><li>- M. Majerové</li><li>- U Hřiště</li><li>- Na Průhonu</li><li>- V Polích</li><li>- Jugoslávská ( část )</li><li>- Bulharská</li><li>- Tobrucká</li><li>- Šalounova</li></ul> |
|--|--|

- Hálkova
- Na Barikádách
- U Kojeneckého ústavu
- kpt. Nálepky
- Pavlovova
- Nejedlého
- Gorkého
- Petrusova
- Dostojevského
- U Cementárny
- Na Červenici
- Štítného
- Slunečná
- Vrchlického
- Mostní
- Olomoucká
- V Zahrádkách
- U Hřbitova
- Průmyslová
- Pivovarská
- Ant. Slavíčka
- Jungmannova
- Slezská
- Moravská
- Lidická část
- Dělnická
- Údolní
- Hybešova
- Tkalcovská
- Mařákova
- Zámecká
- Větrná
- Štursova
- B. Martinů
- ČSA
- cesta k Cihelně
- Myslbekova
- Dolní
- Svitavská 68
- Na Hrázi
- Chelčického
- Nová
- Národního osvobození
- Tylova
- Slovenská (slepá část)
- Luční
- k Lánskému rybníku
- Lotyšská
- Gruzínská
- Litevská
- Estonská
- Arménská /udržuje se pouze pluhováním/
- Maďarská
- Rumunská
- Kubánská
- Polská
- Jugoslávská

- Majakovského
- Krátká
- Švabinského
- Mánesova
- Alešova
- Tolstého
- Pionýrská
- Rokycanova
- Havlíčkova
- Žižkova
- Uzavřená
- Seifertova
- Příční
- Šafaříkova
- Nezvalova
- Přímá
- Zadní včetně výhyben a výjezdů na ul. Hlavní
- J.Švermy
- Česká
  
- Hřbitovní
- Střední
- Dobrovského
- Slovenská
- Okružní
- U Mlýna
- Požární
- Puškinova
- U Lávky
- Husova
- Družstevní
- U Svitavy
- Dukelská
- U Zastávky
- Tichá
- U Křižovatky
- Malá
- Fibichova
- Lánská
- Křivá
- Palackého od R. Kloudy po Fibichovu
- Raisova včetně parkovišť /slepá část se udržuje pouze pluhováním/
- komunikace spojující ul. Olbrachtova a Slunečná
- komunikace vedoucí od křižovatky s kom., jež spojuje ul. Olbrachtova a Slunečná, po areál rybníka Rosnička
- U Studeného potoka
- účelová komunikace od ul. Hlavní ke garážím (komunikace k Dinasce)
- účelová komunikace (Bartošová)
- účelová komunikace U

Kojeneckého ústavu před č.o. 9-7  
 - komunikace propojující ul. Purkyňova a M. alej (u Andrlíka)  
 - část komunikace propojující ul. Pod Viaduktem a Zámecká (od ul. Moravská po ul. Zámecká)  
 - U Langrova lesa /údržba je prováděna pouze pluhováním  
 - parkoviště u bazénu  
 - komunikace propojující ul. kpt. Jaroše a U Lávky  
 - Tovární účelová komunikace v areálu SPORTEŠ Svitavy  
 - U Stadionu – slepá část /k firmě Výtahy/  
 - Uzavřená - účelová komunikace – parkoviště VZP  
 - Jana Skácela  
 - U Vodárny  
 - část komunikace na ul. Průmyslová, slepá část od Kovošrotu tzv. Paprsek  
 - Slepá  
 - Wolkerova alej – nové parkoviště u KD Fabrika  
 - Jana Skácela – nová komunikace mezi ul. J. Skácela a ul. Fr. Hrubína

- Lanškrounská – příjezd k parku  
 - Komenského nám. – průjezd přes parkoviště  
 - Za Kolonkou (část komunikace)  
 - Zadní komunikace k bývalému „Trendu“  
 - Větrná - komunikace před BD č.o. 22-24  
 - Stará kolonie /údržba části komunikace v dl. cca 123 m od ul. Hálkova je prováděna pouze pluhováním  
 - Riegrova – vnitroblok k ul. Chelčického  
 - Milada Horákové /slepá část k restauraci a domu č.o. 32 a 34  
 - Kopečná  
 - Marie Majerové /příjezdy ke vchodům BD č.o. 1-5 a 7-11  
 - J. Voskovce  
 - J. Ježka  
 - Kijevská – příjezd k BD č.o. 13A a 13B.  
 - Kijevská – přístup k BD č.o. 11A a 11C  
 - Josefa Kainara

## Dopravně nebezpečná místa

### Obecně

- křižovatky
- stoupání a klesání
- podchody a nadchody
- železniční přejezdy
- autobusové zastávky
- nepřehledné úseky
- přechody pro chodce
- mosty, mostky a lávky
- kolejiště
- schodiště a rampy

### Konkrétně

- Radiměřská
- Wolkerova alej ( u pekáren )
- křižovatky
- 5. května příjezd k Hypernově
- 5. května u obch. domu Centrum
- k Nemocnici
- Kollárova
- Svitavská x Zahradní
- M.Horákové
- Roosweltova x U mlýnského potoka
- Tovární x Bezručova
- Nádražní x Bezručova
- Mýtní x Felberova
- Hraniční x U stadionu
- Lidická x Želivského
- Jungmannova x M. Horákové
- E.Beneše
- Erbenova
- M.Kudeříkové
- Úvoz
- Slezská
- Purkyňova
- Moravská
- Svitavská – úsek před býv. veterinou

- 5.května
- část komunikace propojující ul. Pod Viaduktem a Zámecká (od ul. Moravská po ul. Zámecká
- Felberova k Penzionu a k BD č.o.17
- Pod Viaduktem
- kpt. Jaroše – slepá část
- M. Horákové
- Nádražní
- Radiměřská,
- rampa spojující ul. Pionýrská a Údolní
- Říční v úseku od Lačnovské po Želivského
- křížení s komunikacemi 1.a 2. třídy ( změna posyp. materiálu )
- přechody pro chodce na autobusovém nádraží
- Mýtní
- Říční v úseku od Lačnovské po Želivského
- křížení s komunikacemi 1.a 2. třídy ( změna posyp. materiálu )
- přechody pro chodce na autobusovém nádraží
- Mýtní
- Slepá
- Svitavská – zpomalovací prahy včetně výjezdů na parkoviště
- Tovární
- u obch.domu Centrum
- k Nemocnici
- Kollárova
- Svitavská x Zahradní
- M.Horákové
- Rooseveltova x U Mlýnského potoka

- Tovární x Bezručova
- Nádražní x Bezručova
- Mýtní x Felberova
- Hraniční x U stadionu
- Lidická x Želivského
- Jungmannova x M. Horákové
- E. Beneše
- Erbenova
- M. Kudeříkové
- Úvoz
- Slezská
- Purkyňova
- Moravská
- Svitavská – úsek před veterinou
- Větrná /před BD 16-20/
- Wolkerova alej ( u pekáren )
- U Křižovatky
- Zahradní
- R. Kloudy před MÚ TGM 25
- Tyrše a Fúgnera
- Soudní
- zatáčka na hrázi Dolního rybníka
- rampa spojující ul. Pionýrská a Údolní
- Milady Horákové /slepá část k č.o. 32-34 (restauraci)
- Erbenova /přístup k zadnímu traktu domu nám. Míru č.o.55
- Kopečná
- Marie Majerové /příjezdy ke vchodům BD č.o. 1-5 a 7-11
- A. Slavíčka – rampa od přechodu na parkoviště OD Kaufland
- komunikace mezi ul. U Nemocnice a Purkyňova (u kina)

**Příloha č.2 (PZÚ)**

Seznam chodníků v údržbě správce (SPORTES Svitavy s.r.o.)

Chodníky se udržují v pořadí podle tras č.6,7,8,9,10,11,12 uvedených  
v příloze **č.11**

UDRŽOVANÉ CHODNIKY							001		Klad map.	Listů
Lokalizace	Popis umístění	Patří k vozovce	Pozn.	Číslo úseku	Délka úseku	Z toho udržov	N			
U Křižovatky	Usek vpravo (sudá č.o.) Usek od ul. kpt. Jaroše po ul. Lánská	ano		1.				1.		
kpt. Jaroše	Před BD 97A-97C	ne		3.	63	63		2.		
kpt. Jaroše	Před BD 93A-93B	ne		4.	43	43		2.		
kpt. Jaroše	Z boku BD 93A k ul. Lánská	ne		5.	85	85		2.		
kpt. Jaroše	Před BD 95A-95C	ne		6.	60	60		2.		
kpt. Jaroše	Podél R/43 (pod BD 97A-97C)	ne		7.	56	56		2.		
kpt. Jaroše	Podél R/43 (pod BD 93A-93B)	ne		8.	37	37		2.		
kpt. Jaroše	Podél R/43 (mezi BD 93A a statkem 68)	ne		9.	66	66		2.		
kpt. Jaroše	Podél R/43 (mezi BD 93A a statkem 68)	ne		10.	133	133		3.		
kpt. Jaroše	Podél R/43 (mezi statkem 68 a RD83)	ne		11.	147	147		3.		
kpt. Jaroše	Podél R/43 (mezi RD83 a ul. Zámecká)	ne		12.	218	218		3./4.		
Zámecká	Usek vlevo Od ul. kpt. Jaroše po roh RD č.o. 7	ano		15.	72	72		4.		
kpt. Jaroše	Podél R/43 (mezi ul. Zámecká a u. Moravská)	ne		16.	176	176		4.		
Moravská	Usek vlevo (lichá č.o.) Od ul. kpt. Jaroše po roh RD č.o. 11	ano		18.A	60	60		4.		
kpt. Jaroše	Usek mezi nájezdem a výjezdem na ul. Slezská	ano		20.	69	69		5.		
Slezská	Usek před BD č.o. 2-8	ano		21.	74	74		5.		
Slezská	Usek od rohu BD. č.o. 2 k ul. kpt. Jaroše	ano		22.	44	44		5.		
Slezská	Usek od ul. Slezská po chodník před BD č.o. 46-49			23.	42	42		5.		
Ant. Slavička	Usek vpřed BD č.o. 46-48	ne		24.	46	46		5.		
Ant. Slavička	Usek od chodníku před BD č.o. 46-48 po chodník před BD č.o. 42-44B	ne		25.	42	42		5.		
Ant. Slavička	Usek vlevo (sudá č.o.) Od BD č.o.50 po parkoviště mezi BD č.o. 42-44B a 40-36	ano		26.	96	96		5.		
Ant. Slavička	Usek vpravo (lichá č.o.) Před BD č.o.33 a BD 31-29	ano		27.	94	94		5.		
Ant. Slavička	Usek vpravo u parkoviště pod BD č.o.27-23	ano		28.	87	87		5.		
Ant. Slavička	Usek vpravo Od BD č.o.23-27 po ul. Pod Viaduktem	ano		29.	44	44		5.		
Ant. Slavička	Usek vlevo Od příjezdové komunikace k BD č.o. 30-34 k ul. Pod Viaduktem			30.	47	47		5.		
Pod Viaduktem	Usek vpravo Od ul. Slovenská po ul. kpt. Jaroše	ano		32.	85	85		5.		
Pod Viaduktem	Usek vpravo (lichá č.o.) Od ul. Ant. Slavička po ul. Slovenská	ano		33.	54	54		6.		
Ant. Slavička	Usek vlevo (sudá č.o.) Od ul. Pod Viaduktem po ul. U Hřiště	ano		35.	146	146		6.		
Slovenská	Usek vpravo (lichá č.o.) Od ul. Pod Viaduktem po ul. U Hřiště	ano		36.	72	72		6.		
U Hřiště	Usek vlevo (sudá č.o.) Od ul. Ant. Slavička po ul. Slovenská	ano		38.	71	71		6.		
Ant. Slavička	Usek vlevo (sudá č.o.) Od ul. U Hřiště po ul. Střední	ano		40.	93	93		6.		
Střední	Usek vlevo (sudá č.o.) Od ul. Ant. Slavička po ul. Slovenská před	ano		41.	60	60		7.		
Ant. Slavička	Usek vlevo Od ul. Střední po křiž. s ul. Slovenská	ano		42.	91	91		7.		
Ant. Slavička	Usek od křiž. s ul. Slovenská po vjezd na parkoviště Barum	ano		44.	59	59		7.		
Ant. Slavička	Usek od vjezdu na parkoviště Barum k přechodu na ul. U Tří mostů	ano		45.	35	35		7.		
Dobrovského	Usek vlevo Od ul. Slovenská po ul. kpt. Jaroše	ano		49.	105	105		8.		
Brměnská	Podél R/43 (mezi ul. Česká po přechod u "kruháče")	ne		50.	91	91		8.		
kpt. Jaroše	Podél R/43 (mezi ul. Česká a ul. Dobrovského)	ne		51.	67	67		8.		
Hraniční	Usek vpravo (sudá č.o.) Od ul. Purkyňova po ul. U Stadionu	ano		53.	81	81		8.		
Hraniční	Usek vlevo (lichá č.o.) Od ul. Purkyňova po ul. U Stadionu	ano		54.	91	91		8.		
U Stadionu	Usek vpravo (sudá č.o.) Od ul. Hraniční po účelovou komunikaci k firmě Výtahy			55.	62	62		8.		
Hraniční	Usek vpravo Od ul. U Stadionu po ul. Družstevní	ano		56.	10	10		8.		
Hraniční	Usek vpravo Od ul. U Stadionu po ul. Družstevní	ano		57.	17	17		8.		
Hraniční	Usek vpravo Od ul. Družstevní po vjezd ke garážím	ano		58.	29	29		8.		
Hraniční	Usek vlevo Od ul. U Stadionu po "průchod Kaláškoví" -	ano		59.	136	136		8.		
kpt. Jaroše	Usek - mezi ul. kpt. Jaroše a ul. Svitavská (průchod Kaláškoví)	ne		60.	42	42		8.		
kpt. Jaroše	Usek - mezi ul. kpt. Jaroše a ul. Svitavská (průchod Kaláškoví)	ne		61.	44	44		8.		
Svitavská	Usek vpravo Od vjezdu ke garážím po ul. Hybešova	ano		63.	34	34		8.		
Hybešova	Usek vpravo (sudá č.o.) Od ul. Svitavská po ul. Polní	ano		64.	153	153		8.		
Svitavská	Usek vpravo (sudá č.o.) Od ul. Hybešova po ul. Zahradní	ano		65.	50	50		8.		
Zahradní	Usek - most M/10			67.	13	13		8.		
Zahradní	Usek - u křiž. s ul. Svitavská a most M/10	ano		68.	32	32		8.		
Zahradní	Usek vpravo Od ul. kpt. Jaroše RD č.o.14 po most M/10	ano		69.	72	72		8.		

UDRZOVANE CHODNIKY							002		Klad map. Listů
Lokalizace	Popis umístění	Patří k vozovce	Pozn.	Číslo úseku	Délka úseku	Z toho udržov	N eu		
Zahradní	Úsek vlevo Od ul. Svitavská po vjezd na parkoviště před BD č.o. 8-16	ano		72.	15	15		9.	
Zahradní	Úsek vlevo Od vjezdu na parkoviště před BD č.o.8-16 po ul. Větrná	ano		73.	51	51		9.	
Větrná	Úsek od ul. Zahradní za parkovištěm	ano		74.	179	179		9.	
Svitavská	Úsek od ul. Zahradní před BD č.o.8-16	ano		76.	110	110		9.	
Větrná	Úsek od Chodníku "procházejícího před BD č.o. 1-9 od ul. Mýtní po parkoviště proti poště" po chodník vedoucí "od příjezdové komunikace na parkoviště u MŠ Větrná, podél BD Větrná 1-9, končící na rohu BD Svitavská č.o.16"	ne		77.	35	35		9.	
Větrná	Úsek vpravo Krátký chodník proti chodníku "vedoucího od plochy před poštou po komunikaci na ul. Větrná"	ne		78.	10	10		9.	
Větrná	Úsek od chodníku "procházejícího před BD č.o. 1-9 od ul. Mýtní po parkoviště proti poště" po chodník vedoucí "od úseku od příjezdové komunikace na parkoviště u MŠ Větrná, podél BD Větrná 1-9, končící na rohu BD Svitavská č.o.16"	ne		79.	23	23		9.	
Větrná	Úsek před BD č.o. 1-9 od ul. Mýtní po parkoviště proti poště	ano		80.	130	130		9.	
Větrná	Úsek od chodníku "procházejícího mezi úsekem od ul. Zahradní za BD č.o.8-16 po roh BD č.o.16" po parkoviště na ul. Svitavská	ne		82.	36	36		9.	
Větrná	Úsek od chodníku "procházejícího mezi úsekem od ul. Zahradní za BD č.o.8-16 po roh BD č.o.16" po parkoviště na ul. Svitavská	ne		83.	31	31		9.	
Svitavská	Úsek podél ul. Svitavská od ul. Zahradní po příjezd na parkoviště před BD Svitavská č.o.18-26	ano		90.	90	90		9.	
Svitavská	Úsek podél ul. Svitavská od ul. Zahradní po příjezd na parkoviště před BD Svitavská č.o.18-27	ano		91.	71	71		9.	
Svitavská	Úsek podél BD č.o.18-26 tj.od rohu BD č.o.26 k chodníku podél ul. Svitavská	ano		92.	66	66		9.	
Svitavská	Úsek od příjezdu na parkoviště před BD Svitavská č.o.18-26 k příjezdu na parkoviště před BD č.o.28-36	ano		93.	101	101		9.	
Svitavská	Úsek od rohu BD Svitavská č.o. 26 k ul. Svitavská	ne		94.	67	67		9.	
Větrná	Úsek vlevo podél příjezdu k MŠ Větrná	ano		95.	20	20		9.	
Větrná	Úsek od brány - vjezdu do MŠ Větrná ke schodům	ano		96.	28	28		9.	
Větrná	Úsek vpravo podél příjezdu k MŠ Větrná	ano		97.	32	32		9.	
kpt. Jaroše	Úsek od "průchod Kaláškoví" k ul. Zahradní	ne		98.	60	60		9.	
kpt. Jaroše	Úsek od ul. Zahradní po ul. Okružní	ne		99.	148	148		9.	
kpt. Jaroše	Úsek od ul. Dobrovského po ul. Pod Viaduktem	ne		100.	350	350		9.	
Větrná	Úsek před BD č.o. 13-25 Od příjezdové komunikace k MŠ Větrná po roh č.o. 25	ano		101.	153	153		10.	
Větrná	Úsek od rohu BD č.o.25 šikmo k vjezdu na parkoviště za supermarket (Mýtní č.o. 6)	ne		105.	27	27		10.	
Mýtní	Úsek od příjezdu na parkoviště za supermarket (Mýtní č.o. 6) po vjezd na parkoviště pod supermarket	ano		107.	62	62		10.	
Mýtní	Úsek od křiž. s ul. Větrná po křiž. s ul. Felberova			108.	95	95		10.	
Mýtní	Úsek mezi parkovištěm pod supermarketem a supermarketem od ul. Mýtní po roh BD Svitavská č.o. 36 a dále vpravo po schody			109.	52	52		10.	
Svitavská	Úsek mezi BD č.o. 28-36 a areálem MŠ	ne		110.	93	93		10.	
Svitavská	Úsek podél ul. Svitavská od příjezdové komunikace k parkovišti pod BD č.o. 28-36 po ul. Mýtní	ano		112.	106	106		10.	
Mýtní	Úsek vpravo Od ul. Svitavská po vjezd na parkoviště po supermarketem	ano		113.	20	20		10.	
Mýtní	Úsek vlevo Od ul. Svitavská po ul. Felberova	ano		114.	30	30		10.	
kpt. Jaroše	Úsek od ul. Pod Viaduktem po ul. Slezská	ne		117.	171	171		10.	
Svitavská	Úsek od ul. Mýtní po ul. Felberova	ano		118.	132	132		10.	
Felberova	Úsek vlevo Od ul. Mýtní před BD č.o. 1-5 po trafostanici	ano		119.	57	57		10.	
Felberova	Úsek od chodníku na ul. Mýtní po chodník vedoucí šikmo k vchodu do ZŠ	ne		121.	22	22		10.	
Felberova	Úsek od ul. Felberova po chodník vedoucí šikmo k vchodu do ZŠ.	ne		122.	54	54		10.	
Felberova	Úsek vedoucí šikmo k vchodu do ZŠ tzn.navazující na chodník vedoucí od ul. Mýtní	ne		123.	47	47		10.	
Felberova	Úsek od ul. Mýtní k vstupu do ZŠ a dále po příjezdovou komunikaci k penzionu.	ne		124.	186	186		10.	
Felberova	Úsek od příjezdové komunikace k penzionu podél BD č.o.15-9 k parkovišti	ne		126.	93	93		11.	
Felberova	Úsek podél budovy penzionu	ne		127.	111	111		11.	



UDRŽOVANE CHODNIKY							003		Klad map. Listů
Lokalizace	Popis umístění	Patří k vozovce	Pozn.	Číslo úseku	Délka úseku	Z toho udržov	N eu		
Felberova	Úsek za budovou penzionu	ne		128.	60	60		11.	
Felberova	Úsek od příjezdové komunikace k penzionu po komunikaci před BD č.o. 17-29			129.	69	69		11.	
Felberova	Úsek vlevo. Podél komunikace od ul. Svitavská k ul. Felberova - příjezdové komunikace k penzionu	ano		131.	56	56		11.	
Felberova	Úsek vlevo. Podél komunikace od ul. Svitavská k ul. Felberova - příjezdové komunikace k penzionu	ano		132.	9	9		11.	
Felberova	Úsek vlevo Od ul. Svitavská podél BD č.o. 17.-29.	ano		133.	190	190		11.	
Felberova	Úsek od rohu BD č.o. 29 ke schodům na ul. Svitavská	ne		134.	36	36		11.	
Svitavská	Úsek od ul. Felberova po schody u bývalé "Veteriny"	ano		135.	186	186		11.	
U Stadionu	Úsek vpravo Od účelové komunikace k firmě Výtahy po ul. U Nemocnice	ano		138.	64	64		17.	
U Stadionu	Úsek od ul. U Nemocnice po účelovou komunikaci do areálu Nemocnice			139.	37	37		17.	
Kollárova	Úsek vlevo Od u. U Stadionu po ul. kpt. Nálepky	ano		140.	57	57		17.	
U Stadionu	Úsek před budovou Svitapu po ul. Tkalcovská			141.	158	158		17.	
U Stadionu	Úsek od ul. Tkalcovská po ul. Polní	ano		142.	147	147		17.	
Polní	Úsek od ul. U Stadionu po ul. Hybešova	ano		143.	156	156		17.	
Tkalcovská	Úsek vlevo Od ul. U Stadionu po ul. Hybešova	ano		144.	134	134		17.	
Hybešova	Úsek vlevo (sudá č.o.) Od ul. Tkalcovská po ul. Polní	ano		145.	143	143		17.	
Polní	Úsek vpravo (sudá č.o.) Od ul. Hybešova po ul. Zahradní	ano		148.	56	56		17.	
Zahradní	Úsek proti areálu autoškoly od účelové komunikace k poště po ul. Větrná	ano		152.	33	33		18.	
Větrná	Úsek vpravo Od ul. Zahradní po chodník vedoucí "od plochy před poštou k BD Větrná č.o.4"	ne		153.	102	102		18.	
Větrná	Úsek od plochy před poštou k BD č.o. 4	ne		154.	16	16		18.	
Větrná	Úsek od plochy před poštou po komunikaci na ul. Větrná	ne		155.	23	23		18.	
Větrná	Úsek od příjezdové komunikace na parkoviště před BD Větrná č.o. 4 k ul. Na Vějíří	ne		156.	23	23		18.	
Větrná	Úsek před BD Větrná č.o. 4-14 po ul. Větrná (proti BD č.o. 16-20)	ne		157.	123	123		18.	
Větrná	Úsek vpravo Od křižovatky (proti vchodu do BD č.o.9) po ul. Na Vějíří			158.	78	78		18.	
Větrná	Úsek vlevo Od křižovatky po ul. Na Vějíří (před BD č.o. 20-16)			159.	73	73		18.	
Na Vějíří	Úsek vlevo Od ul. Větrná za vchod do BD č.o.1			160.	52	52		18.	
Na Vějíří	Úsek vpravo Od ul. Větrná před BD č.o.10-18			161.	117	117		18.	
Na Vějíří	Úsek vlevo Od ul. Větrná (před BD č.o.8-2)			162.	93	93		18.	
Na Vějíří	Úsek vpravo Od ul. Větrná za BD Větrná č.o.10-4	ano		168.	85	85		18.	
kpt. Nálepky	Úsek vlevo (lichá č.o.) Od ul. Kollárova po ul. E. Beneše	ano		170.	111	111		22.	
kpt. Nálepky	Úsek vlevo (lichá č.o.) Od ul. E. Beneše po ul. Nejedlého	ano		173.	181	181		22.	
E. Beneše	Úsek vlevo (lichá č.o.) Od ul. U Stadionu po ul. kpt. Nálepky	ano		174.	64	64		22.	
E. Beneše	Úsek vpravo (sudá č.o.) Od ul. U Stadionu po ul. kpt. Nálepky	ano		175.	66	66		22.	
U Stadionu	Úsek vpravo (sudá č.o.) Od ul. Kollárova po ul. E. Beneše	ano		176.	116	116		22.	
U Stadionu	Úsek vpravo (sudá č.o.) Od ul. E. Beneše po ul. Nejedlého	ano		177.	183	183		22.	
Nejedlého	Úsek vlevo (sudá č.o.) Od ul. U Stadionu po ul. kpt. Nálepky	ano		178.	65	65		22.	
kpt. Nálepky	Úsek vlevo (lichá č.o.) Od ul. Nejedlého po komunikaci mezi ul. kpt. Nálepky a ul. U Stadionu	ano		181.	187	187		23.	
kpt. Nálepky	Úsek vlevo (lichá č.o.) Od komunikace mezi ul. kpt. Nálepky a ul. U Stadionu po ul. Radiměřská	ano		182.	58	58		23.	
Radiměřská	Úsek vpravo (sudá č.o.) Od ul. Dělnická po ul. Na Barikádách	ano		185.	100	100		23.	
U Stadionu	Úsek vpravo (sudá č.o.) Od ul. Nejedlého po komunikaci mezi ul. U Stadionu a ul. kpt. Jaroše	ano		186.	186	186		23.	
U Stadionu	Úsek od komunikace mezi ul. U Stadionu a ul. kpt. Nálepky po ul. Radiměřská	ano		187.	126	126		23.	
Dělnická	Úsek vpravo (sudá č.o.) Od ul. Radiměřská po ul. Hálkova	ano		188.	205	205		23.	
Na Barikádách	Úsek vpravo (sudá č.o.) Od ul. Radiměřská po ul. Hálkova	ano		190.	62	62		24.	

UDRŽOVANÉ CHODNIKY							004	Σ	Σ	Σ
Hálkova	Úsek vpravo Od ul. Na Barikádách po ul. Dělnická	ano			193.	72	72		24.	
Hálkova	Úsek vpravo Od ul. Dělnická po ul. Národního osvobození	ano			194.	63	63		24.	
Olomoucká	Úsek vpravo Od přejezdu ČD po ul. V Zahrádkách				200.	128	128		35.	
Olomoucká	Úsek vpravo Od ul. V Zahrádkách po ul. Průmyslová	ano			201.	169	169		35.	
Průmyslová	Úsek vlevo Od ul. Olomoucká po vjezd do areálu ZZN				203.	46	46		35.	
Průmyslová	Úsek vlevo Od ul. Olomoucká po vjezd do areálu ZZN				204.	110	110		35.	
M. Majerové	Úsek vlevo Od ul. Tovární po účelovou komunikaci před BD č.o.1-5	ano			205.	45	45		37.	
M. Majerové	Úsek od ul. M. Majerové k chodníku vedoucímu přes park od ul. M. Majerové po ul. Bratří Čapků (slepá část)		ne		208.	39	39		37.	
5. května	Úsek od příjezdové komunikace za OD Hypernova po vjezd do areálu za BD č.o. 20	ano			210.	157	157		53.	
5. května	Úsek od vjezdu do areálu za BD č.o. 20 po vjezd do areálu před přejezdem ČD				211.	97	97		53.	
5. května	Úsek od propustku po BUS zastávku u bývalé pošty				213.	176	176		53.	
Bezručova	Úsek vpravo od ul. U Tří dvorů po ul. Nádražní		ne		215.	32	32		54.	
Nádražní	Úsek vpravo (sudá č.o.) Od ul. Bezručova po komunikaci spojující ul. Nádražní a 5. května	ano			216.	129	129		54.	
Nádražní	Úsek vpravo Od "komunikace spojující ul. Nádražní a 5. května" po ul. 5. května (vpravo proti budově ČD)	ano			217.	123	140		54.	
Nádražní	Úsek vlevo (lichá č.o.) Od ul. Bezručova po ul. 5. května proti budově ČD				218.	268	268		54.	
Bezručova	Úsek vpravo (lichá č.o.) Od ul. Nádražní po vjezd do areálu býv. STS		ne		219.	123	123		54.	
Tovární	Úsek vpravo (sudá č.o.) Od ul. Bezručova po vjezd do areálu Tech. Služeb	ano			220.	155	155		55.	
Tovární	Úsek vpravo (sudá č.o.) Od vjezdu do areálu Tech. Služeb po vjezd do areálu ČSAD	ano			221.	11	11		55.	
Tovární	Úsek vlevo Od ul. M. Pujmanové po ul. M. Majerové	ano			222.	84	84		55.	
M. Pujmanové	Úsek vpravo (sudá č.o.) Od ul. Tovární po ul. M. Majerové	ano			223.	163	163		55.	
Bratří Čapků	Úsek od budovy č.o.1B k ul. Revoluční a dále od ul. Revoluční k ul. M. Pujmanové	ano			224.	162	162		55.	
Revoluční	Úsek vlevo od ul. Bratří Čapků po schody před budovou č.o. 1A				225.	67	67		55.	
Revoluční	Úsek vpravo Od ul. Bratří Čapků po ul. Revoluční (jednosměrka)	ano			226.	100	100		55.	
Bratří Čapků	Část úseku vedoucího od komunikace na ul. Bratří Čapků po chodník "procházející přes park od ul. Revoluční po ul. M. Pujmanové"		ne	část neudržovaná	229.	68	68		55.	
Bratří Čapků	Úsek před BD č.o. 13 - 17 po chodník "procházející od vchodu BD č.o. 17 k ul. M. Pujmanové"				231.	47	47		55.	
M. Pujmanové	Úsek vlevo Od ul. Bratří Čapků po ul. Revoluční	ano			232.	105	105		55.	
Revoluční	Chodník procházející přes park od ul. Revoluční po ul. M. Pujmanové		ne		236.	148	148		55.	
Revoluční	Úsek od ul. M. Pujmanové po ul. Revoluční roh BD č.o.2	ano			242.	157	157		55.	
Marie Pujmanové	Úsek od ul. M. Pujmanové po chodník "vedoucí přes park od ul. M. Majerové po ul. Bratří Čapků - slepá část"		ne		243.	62	62		55.	
Lidická	Úsek od ul. Revoluční po vjezd na parkoviště	ano			246.	24	24		56.	
Revoluční	Úsek od ul. Lidická vpravo po komunikaci propojující ul. Revoluční a ul. Lanškrounská (před "Družbou")	ano			247.	89	89		56.	
Lidická	Úsek vpravo (sudá č.o.) Od ul. Revoluční po ul. M. Pujmanové	ano			249.	162	162		56.	
Lidická	Úsek slepá část (lichá č.o.) od ul. Malá ke garážím	ano			250.	147	147		56.	
Marie Pujmanov	Úsek vlevo Od ul. Revoluční po ul. Lidická	ano			252.	42	42		56.	
Malá	Úsek vlevo Od ul. Lidická po ul. Jana Švermy	ano			253.	60	60		56.	
Jana Švermy	Úsek vlevo (lichá č.o) Od ul. Nezvalova po ul. Malá	ano			256.	142	142		56.	
Nezvalova	Úsek vpravo Od ul. Lidická po ul. Jana Švermy	ano			258.	64	64		56.	
Nezvalova	Úsek od rohu RD č.o. 14 po roh RD č.o.24	ano			261.	123	123		56.	
Purkyňova	Úsek vlevo od ul. Brněnská po ul. Hraniční	ano			263.	45	45		64.	
Purkyňova	Úsek vlevo (lichá č.o.) Od ul. Hraniční po ul. Kollárova	ano			264.	192	192		64.	
Purkyňova	Úsek vpravo od ul. Brněnská po ul. Klicperova	ano			265.	95	95		64.	
Brněnská	Úsek vpravo Od ul. Purkyňova po ul. Křivá	ano			266.	52	52		64.	
Máchova alej	Úsek vlevo Od ul. Purkyňova po schody u podchodu PČR		ne		267.	92	92		64.	
Máchova alej	Úsek od vchodu do budovy PČR po komunikaci "u Andrlíka"		ne		268.	160	160		64.	
Máchova alej	Úsek vpravo od nám. Míru (Červené knihovny) po sjezd na komunikaci		ne		269.	88	88		64.	

UDRŽOVANÉ CHODNIKY							005		Σ	ag	E
5. května	Úsek od rohu parkoviště před OD Centrum po přechod na ul. Školní u "velkého kruháče"				271.	40	40			64.	
Dolní Pivovarská	Úsek od ul. Dolní kolem "velkého kruháče" po ul. Pivovarská	ne			272.	81	81			64.	
Školní	Úsek od přechodu na ul. Školní po ul. 5. května	ne			273.	52	52			64.	
5. května	Úsek vpravo (sudá č.o.) Od ul. Školní po ul. Pivovarská	ano			274.	33	33			64.	
Pivovarská	Úsek vpravo Od ul. Dolní po přechod na ul. U Tří mostů	ano			277.	68	68			64.	
	Úsek vpravo Od ul. Školní po roh domu (Červené knihovny)				278.	96	96			64.	
5. května	Úsek přes park od ul. Školní po ul. 5. května	ne			280.	29	29			64.	
Školní	Úsek vpravo Od ul. 5. května po ul. Hřbitovní	ne			281.	97	97			64.	
5. května	Úsek od ul.Školní po vchod do hřbitova	ano			282.	202	202			64.	
Školní	Úsek vlevo Od příjezdové komunikace k Bytovému družstvu po ul. M. Horákové				284.	76	76			65.	
Komenského nám.	Úsek od ul. M. Horákové podél koryta řeky k průchodu na nám. Míru		Jiný vlastník		285.	88	88			65.	
Komenského nám.	Úsek vpravo Podél zdi od ul. M. Horákové po ul. Wolkerova alej				286.	58	58			65.	
Wolkerova alej	Úsek vlevo Od průchodu na nám. Míru po parkoviště za kulturním domem Fabrika	ano			287.	93	93			65.	
Milady Horákové	Úsek vlevo Od ul. Školní po ul. Pod Věží	ano			288.	238	238			65.	
Milady Horákové	Úsek vpravo Od ul.Školní přes park po ul. Lanškrounská	ano			289.	264	264			65.	
Milady Horákové	Úsek proti vchodu do RD Školní č.o. 16 po chodník "procházející od ul. Školní po ul. Lanškrounská"	ano			290.	15	15			65.	
Milady Horákové	Úsek od příjezdové komunikace k PČR na ul. Vrchlického po úsek chodníku začínající proti RD Školní č.o.16	ne			292.	143	143			65.	
Školní	Úsek od ul. Hřbitovní po most u ul. U Tří dvorů a úsek k lávce na ul. U Tří dvorů (přes park)	ne			293.	224	224			65.	
Vrchlického	Úsek vpravo (sudá č.o.) Od ul. Školní po ul. Mostní	ano			295.	101	101			65.	
Školní	Úsek vlevo Od ul. Vrchlického po ul. Příční	ne			298.	53	53			65.	
Školní	Úsek vlevo Od ul. Příční po ul. Mostní	ne			299.	129	129			66.	
Vrchlického	Úsek vpravo (lichá č.o.) Od ul. Mostní po ul. Šafaříkova	ano			309.	36	36			66.	
Vrchlického	Úsek vpravo (lichá č.o.) Od ul. Šafaříkova po ul. Seifertova	ano			310.	34	34			66.	
Vrchlického	Úsek vpravo (lichá č.o.) Od ul. Seifertova po ul. Lanškrounská	ano			311.	49	49			66.	
Lanškrounská	Úsek vpravo (lichá č.o.) Od ul. Lačnovská po komunikaci mezi domy č.o. 21 a 19	ano			313.	151	151			66.	
Lanškrounská	Úsek vlevo Od ul. Vrchlického po parkoviště před domem č.o. 4	ano			315.	65	65			66.	
Lanškrounská	Úsek od parkoviště před domem č.o. 4 po příjezdovou komunikaci do parku	ano			316.	35	35			66.	
Lanškrounská	Úsek od příjezdové komunikace do parku po trafostanici	ano			317.	16	16			66.	
Rooseveltova	Úsek vpravo (lichá č.o.) Od ul. U Mlýnského potoka po vjezd do areálu u RD č.o.13	ano			322.	53	53			66.	
U Mlýnského potoka	Úsek vpravo (sudá č.o.) Od ul. Lanškrounská po ul. Říční	ano			323.	120	120			66.	
Lanškrounská	Úsek vpravo (lichá č.o.) Od komunikace mezi domy č.o. 21 a 19 po ul. U Mlýnského potoka	ano			324.	40	40			66.	
Vítězná	Úsek vpravo (sudá č.o.) Od ul. Říční po ul. Žižkova	ano			325.	134	134			67.	
Říční	Úsek vlevo (lichá č.o) Od ul. Vítězná po vjezd do areálu	ano			326.	78	78			67.	
Říční	Úsek od vjezdu do areálu po most	ano			327.	57	57			67.	
Lačnovská	Úsek vlevo (lichá č.o.) Od ul. Lanškrounská po ul. Říční	ano			329.	92	92			67.	
Lanškrounská	Úsek vpravo Od ul. Tovární po vjezd do areálu	ne			330.	14	14			67.	
Lanškrounská	Úsek vpravo Od vjezdu do areálu po ul. Bratří Čapků	ne			331.	30	30			67.	
Lanškrounská	Úsek vpravo (sudá č.o.) Od ul. Bratří Čapků po komunikaci mezi ul.Revoluční a ul. Lanškrounská (před Družbou)	ne			332.	71	71			67.	
Lanškrounská	Úsek vlevo (lichá č.o.) Od ul. Lačnovská po ul. Říční	ne			333.	105	105			67.	
Jana Želivského	Úsek vpravo Od komunikace "probíhající mezi ul. Revoluční a ul. Lanškrounská (před Družbou)" po ul. Lidická	ne			334.	96	96			67.	

UDRŽOVANÉ CHODNIKY							005		Klad map.
Lokalizace	Popis umístění	Patří k vozovce	Pozn.	Číslo úseku	Délka úseku	Z toho udržov.	N eu	Listů	
5. května	Úsek od rohu parkoviště před OD Centrum po přechod na ul. Školní u "velkého kruháče"			271.	40	40		64.	
Dolní Školní	Úsek od ul. Dolní kolem "velkého kruháče" po ul. Pivovarská	ne		272.	81	81		64.	
5. května	Úsek od přechodu na ul. Školní po ul. 5. května	ne		273.	52	52		64.	
5. května	Úsek vpravo (sudá č.o.) Od ul. Školní po ul. Pivovarská	ano		274.	33	33		64.	
Pivovarská	Úsek vpravo Od ul. Dolní po přechod na ul. U Tří mostů	ano		277.	68	68		64.	
5. května	Úsek vpravo Od ul. Školní po roh domu (Červené knihovny)			278.	96	96		64.	
5. května	Úsek přes park od ul. Školní po ul. 5. května	ne		280.	29	29		64.	
Školní	Úsek vpravo Od ul. 5. května po ul. Hřbitovní	ne		281.	97	97		64.	
5. května	Úsek od ul.Školní po vchod do hřbitova	ano		282.	202	202		64.	
Školní	Úsek vlevo Od příjezdové komunikace k Bytovému družstvu po ul. M. Horákové			284.	76	76		65.	
Komenského nám.	Úsek od ul. M. Horákové podél koryta řeky k průchodu na nám. Míru		Jiný vlastník	285.	88	88		65.	
Komenského nám.	Úsek vpravo Podél zdi od ul. M. Horákové po ul. Wolkerova alej			286.	58	58		65.	
Wolkerova alej	Úsek vlevo Od průchodu na nám. Míru po parkoviště za kulturním domem Fabrika	ano		287.	93	93		65.	
Milady Horákové	Úsek vlevo Od ul. Školní po ul. Pod Věží	ano		288.	238	238		65.	
Milady Horákové	Úsek vpravo Od ul.Školní přes park po ul. Lanškrounská	ano		289.	264	264		65.	
Milady Horákové	Úsek proti vchodu do RD Školní č.o. 16 po chodník "procházející od ul. Školní po ul. Lanškrounská"	ano		290.	15	15		65.	
Milady Horákové	Úsek od příjezdové komunikace k PČR na ul. Vrchlického po úsek chodníku začínající proti RD Školní č.o.16	ne		292.	143	143		65.	
Školní	Úsek od ul. Hřbitovní po most u ul. U Tří dvorů a úsek k lávce na ul. U Tří dvorů (přes park)	ne		293.	251,5	251,5		65.	
Vrchlického	Úsek vpravo (sudá č.o.) Od ul. Školní po ul. Mostní	ano		295.	101	101		65.	
Školní	Úsek vlevo Od ul. Vrchlického po ul. Příční	ne		298.	53	53		65.	
Školní	Úsek vlevo Od ul. Příční po ul. Mostní	ne		299.	129	129		66.	
Vrchlického	Úsek vpravo (lichá č.o.) Od ul. Mostní po ul. Šafaříkova	ano		309.	36	36		66.	
Vrchlického	Úsek vpravo (lichá č.o.) Od ul. Šafaříkova po ul. Seifertova	ano		310.	34	34		66.	
Vrchlického	Úsek vpravo (lichá č.o.) Od ul. Seifertova po ul. Lanškrounská	ano		311.	49	49		66.	
Lanškrounská	Úsek vpravo (lichá č.o.) Od ul. Lačnovská po komunikaci mezi domy č.o. 21 a 19	ano		313.	151	151		66.	
Bezručova	Úsek vlevo Od ul. Mostní po ul. Lanškrounská	ano		314.	189	189		66.	
Lanškrounská	Úsek vlevo Od ul. Vrchlického po parkoviště před domem č.o. 4	ano		315.	65	65		66.	
Lanškrounská	Úsek od parkoviště před domem č.o. 4 po příjezdovou komunikaci do parku	ano		316.	35	35		66.	
Lanškrounská	Úsek od příjezdové komunikace do parku po trafostanici	ano		317.	16	16		66.	
Rooseveltova	Úsek vpravo (lichá č.o.) Od ul. U Mlýnského potoka po vjezd do areálu u RD č.o.13	ano		322.	53	53		66.	
U Mlýnského potoka	Úsek vpravo (sudá č.o.) Od ul. Lanškrounská po ul. Říční	ano		323.	120	120		66.	
Lanškrounská	Úsek vpravo (lichá č.o.) Od komunikace mezi domy č.o. 21 a 19 po ul. U Mlýnského potoka	ano		324.	40	40		66.	
Vítězná	Úsek vpravo (sudá č.o.) Od ul. Říční po ul. Žižkova	ano		325.	134	134		67.	
Říční	Úsek vlevo (lichá č.o.) Od ul. Vítězná po vjezd do areálu	ano		326.	78	78		67.	
Říční	Úsek od vjezdu do areálu po most	ano		327.	57	57		67.	
Lačnovská	Úsek vlevo (lichá č.o.) Od ul. Lanškrounská po ul. Říční	ano		329.	92	92		67.	
Lanškrounská	Úsek vpravo Od ul. Tovární po vjezd do areálu	ne		330.	14	14		67.	
Lanškrounská	Úsek vpravo Od vjezdu do areálu po ul. Bratří Čapků	ne		331.	30	30		67.	
Lanškrounská	Úsek vpravo (sudá č.o.) Od ul. Bratří Čapků po komunikaci mezi ul.Revoluční a ul. Lanškrounská (před Družbou)	ne		332.	71	71		67.	
Lanškrounská	Úsek vlevo (lichá č.o.) Od ul. Lačnovská po ul. Říční	ne		333.	105	105		67.	
Jana Želivského	Úsek vpravo Od komunikace "probíhající mezi ul. Revoluční a ul. Lanškrounská (před Družbou)" po ul. Lidická	ne		334.	96	96		67.	

UDRŽOVANÉ CHODNÍKY							006		Klad map. úřtu
Lokalizace	Popis umístění	Patří k vozovce	Pozn.	Číslo úseku	Délka úseku	Z toho udržov	N e		
Jana Želivského	Úsek vlevo (lichá č.o.) Od ul. Ríční po účelovou komunikaci mezi RD č.o. 25 a 27	ne		335.	222	222		67.	
Jana Želivského	Úsek vlevo (lichá č.o.) Od účelové komunikace mezi RD č.o. 25 a 27 po ul. Slunečná	ne		337.	138	138		68.	
Jana Želivského	Úsek vpravo (sudá č.o.) Od ul. Lidická po ul. Přímá	ne		338.	121	121		68.	
Slunečná	Úsek vlevo Od ul. Hlavní po ul. Zadní	ano		340.	45	45		69.	
Slunečná	Úsek vlevo (lichá č.o.) Od ul. Zadní po komunikaci spojující ul. Slunečná a ul. Olbrachtova	ano		341.	137			69.	
U Nemocnice	Úsek od ul. U Nemocnice po ul. Purkyňova (před kinem Vesmír)			345.	53	53		74.	
Kollárova	Úsek od vjezdu do areálu nemocnice (vjezd RZS) po křiž. s ul. Pavlova	ano		346.	82	82		74.	
Kollárova	Úsek vlevo (sudá č.o.) Od ul. kpt. Nálepky po ul. Pavlova	ano		347.	65	65		74.	
Pavlova	Úsek vlevo (lichá č.o.) Od ul. Kollárova po ul. E. Beneše	ano		348.	137	137		74.	
Kollárova	Úsek od přechodu u nemocnice k budově polikliniky	ano		350.	23	23		74.	
Kollárova	Úsek vpravo Od ul. U Nemocnice po ul. Purkyňova	ano		352.	46	46		74.	
Kollárova	Úsek vlevo (sudá č.o.) Od ul. Kollárova po ul. Purkyňova	ano		353.	54	54		74.	
Kollárova	Úsek od ul. Kollárova po komunikaci "nacházející se mezi křižovatkou s kruhovým objezdem ("malý kruháč") a ul. Kollárova (podél komunikace)"	ne		354.	28	28		74.	
Kollárova	Úsek od ul. Kollárova po komunikaci "nacházející se mezi křižovatkou s kruhovým objezdem ("malý kruháč") a ul. Kollárova" (podél divadla)			355.	15	15		74.	
Kollárova	Úsek vpravo Od ul. Kollárova po ul. Purkyňova (podél komunikace nacházející se mezi křižovatkou s kruhovým objezdem a ul. Kollárova)	ano		356.	104	104		74.	
Purkyňova	Úsek od vjezdu od ul. Klicperova po komunikaci "nacházející se mezi ul. Purkyňova a ul. Máchova alej (u Andrlíka)"	ano		357.	137	137		74.	
Purkyňova	Úsek vlevo od ul. Purkyňova po ul. Máchova alej (podél zdi proti OD "Železářství Andrlík")	ano		358.	48	48		74.	
Purkyňova	Úsek vlevo od ul. Kollárova po komunikaci "nacházející se mezi křižovatkou s kruhovým objezdem ("malý kruháč") a ul. Kollárova	ano		359.	86	86		74.	
Purkyňova	Úsek vpravo Od komunikace "nacházející se mezi ul. Purkyňova a M. alejí" po komunikaci "nacházející se mezi křižovatkou s kruhovým objezdem ("malý kruháč") a ul. Kollárova	ano		360.	114	114		74.	
Máchova alej	Úsek vlevo Od komunikace "nacházející se mezi ul. Purkyňova a M. alejí" po komunikaci "nacházející se mezi křižovatkou s kruhovým objezdem ("malý kruháč") a ul. Kollárova"	ne		361.	116	116		74.	
Purkyňova	Úsek vpravo Od ul. Purkyňova po ul. Máchova alej (podél komunikace nacházející se mezi křižovatkou s kruhovým objezdem a ul. Kollárova)			362.	32	32		74.	
Purkyňova	Úsek začínající u přechodu, vedoucí okolo parkoviště a dále před budovou BUS po ul. E. Beneše			364.	248	248		74.	
Purkyňova	Úsek mezi přechody nacházející se u křižovatky s komunikací probíhající se mezi křižovatkou s kruhovým objezdem a ul. Kollárova	ano		365.	9	9		74.	
Purkyňova	Úsek od vjezdu do dvora BD č.o. 57 po příjezd k rampě OD Billa			366.	99	99		74.	
Erbenova	Úsek od výjezdu z komunikace na ul. M. alej okolo bankovního domu č.o. 1 po účelovou komunikaci	ano		367.	61	61		74.	
Erbenova	Úsek vpravo Od účelové komunikace u bankovního domu po refýž na nám. Míru	ano		368.	64	64		75.	
Erbenova	Úsek vlevo (sudá č.o.) Od ul. Hradební po refýž na nám. Míru	ano	Jiný vlastník - pouze rozšíř. před budovou není v návrhu	369.	74	73		75.	
Hradební	Úsek vpravo od ul. Erbenova po ul. Jiráskova			370.	61	61		75.	

UDRZOVANE CHODNIKY							007		Klad map. Listů
Lokalizace	Popis umístění	Patří k vozovce	Pozn.	Číslo úseku	Délka úseku	Z toho udržov	N eu		
Nerudova	Úsek od ul. Nerudova po ul. Hradební	ne		376.	31	31		75.	
Hradební	Úsek vpravo od ul. Jiráskova po chodník "vedoucí od ul. Nerudova po ul. Hradební"	ne		377.	92	92		75.	
nám. Míru	Úsek vlevo od plotu za Červenou knihovnou po podloubí - dům č.o. 7	ano		378.	53	53		64.	
nám. Míru	Úsek vpravo (sudá č.o.) od rohu domu č.o. 6 po ul. Komenského nám.			379.	86	86		64.	
nám. Míru	Úsek - refýž od rohu domu č.o. 7 po komunikaci "nacházející se mezi ul. Máchova alej a nám.Míru (průchod u prodejny nábytku)"	ne	Pouze průchody - již v tab. ostatní	380.	100			64.	
nám. Míru	Úsek vpravo (sudá č.o.) - průchody refýž v úseku od domu č.o.8 po roh domu č.o.48			381.	178			65.	
nám. Míru	Úsek - refýž vlevo (lichá č.o.) Od komunikace mezi ul. Máchova alej a nám. Míru po ul. Erbenova			382.	146			75.	
nám. Míru	Úsek - refýž vlevo (lichá č.o.) Od ul. Erbenova po ul. Jiráskova			383.	63	63		75.	
nám. Míru	Úsek - refýž vpravo Od ul. Pod Věží po ul. Vojanova - roh domu č.o. 92			384.	203	203		75.	
nám. Míru	Úsek vlevo (lichá č.o.) Od ul. Jiráskova po ul. Nerudova			385.	107	107		75.	
Wolkerova alej	Úsek vlevo Od ul. Slepá po ul. Pod Věží	ano		386.	72	72		75.	
Wolkerova alej	Úsek vpravo Od OD Qanto přes park po ul. Pod Věží			387.	84	84		75.	
Pod Věží	Úsek vpravo Od ul. Wolkerova alej po ul. Milady Horákové	ano		388.	40	40		75.	
Pod Věží	Úsek procházející přes park mezi ul.W.alej a ul. M. Horákové	ne		389.	195	195		75.	
Pod Věží	Úsek od ul. nám. Míru po ul. Wolkerova alej (ulička Pod věží)			390.	84	84		75.	
Wolkerova alej	Úsek od ul. Pod Věží po roh domu č.o. 14	ano		391.	42	42		75.	
Vojanova	Úsek od ul. nám. Míru po roh RD č.o.11	ano		392.	70	70		75.	
Vojanova	Úsek šikmo přes park od ul. nám. Míru po ul. Soudní	ne		393.	37	37		75.	
Vojanova	Úsek vpravo Od ul. Soudní po roh domu č.o. 5	ano		394.	60	60		75.	
Vojanova	Úsek od ul. Soudní po roh RD č.o. 17 (Vojanova slepá část)	ano		395.	68	68		75.	
nám. Míru	Úsek od ul. nám. Míru po ul. Slepá mezi domy č.o. 28. a 30. (ulička u hudebnin)	ne	Jiný vlastník	397.	32	32		65.	
Milady Horákové	Úsek vpravo (lichá č.o.) Od ul. Lanškrounská po ul. Marie Kudeříkové	ano		398.	101	101		76.	
Milady Horákové	Úsek vlevo Od rohu RD č.o. 9 (od parkoviště Pod Věží) po ul. Soudní	ano		399.	218	218		76.	
Lanškrounská	Úsek od ul. M. Horákové po ul. Kijevská (pěší zóna)	ne		400.	90	90		76.	
Soudní	Úsek vlevo (lichá č.o.) Od ul. Vojanova po ul. Tyrše a Fügnera	ano		402.	59	59		76.	
Tyrše a Fügnera	Úsek vpravo (lichá č.o.) Od ul. M. Horákové po vjezd k domu č.o. 7 (dům O2)	ano		404.	131	131		76.	
Kijevská	Úsek vlevo (lichá č.o.) Od ul. Lanškrounská po ul. M. Kudeříkové	ano		405.	101	101		76.	
Marie Kudeříkové	Úsek vlevo (lichá č.o.) Od ul. M. Horákové po ul. Kijevská	ano		408.	92	92		76.	
Rooseveltova	Úsek vlevo (lichá č.o.) Od ul. Kijevská po roh RD č.o.13 (vjezd do areálu)	ano		410.	86	86		76.	
Kijevská	Úsek vpravo (sudá č.o.) Od ul. Rooseveltova po roh domu č.o. 8	ano		411.	91	91		76.	
Kijevská	Úsek vlevo od ul. M. Kudeříkové po vjezd do areálu	ano		412.	63	63		76.	
Kijevská	Úsek vlevo Od vjezdu do areálu po účelovou komunikaci vedle BD č.o.11A	ano		413.	56	56		76.	
Kijevská	Úsek od účelové komunikace vedle BD č.o.11A po účelovou komunikaci vedle BD č.o. 13C	ano		414.	80	80		76.	
Kijevská	Úsek vpravo (sudá č.o.) Od vjezdu do areálu po ul. Žižkova	ano		415.	71	71		76.	
Milady Horákové	Úsek vpravo (sudá č.o.) Od ul. M. Kudeříkové po ul. Neumannova	ano		416.	308	308		76.	
Milady Horákové	Úsek vlevo (lichá č.o.) Od ul. Tyrše a Fügnera po ul. Jungmannova	ano		417.	195	195		76.	
Žižkova	Úsek vpravo (sudá č.o.) Od ul. Kijevská po ul. Vítězná	ano		418.	195	195		77.	
Havlíčkova	Úsek vpravo (lichá č.o.) Od ul. Vítězná po ul. B. Němcové	ano		422.	132	132		77.	



UDRŽOVANE CHODNIKY							008		Klad map. Listů
Lokalizace	Popis umístění	Patří k vozovce	Pozn.	Číslo úseku	Délka úseku	Z toho udržov	N eu		
Havlíčková	Úsek vpravo (lichá č.o.) Od ul. B. Němcové po ul. Kijevská	ano		424.	65	65		77.	
Rokycanova	Úsek vlevo (lichá č.o.) Od ul. Kijevská po ul. B. Němcové	ano		426.	65	65		77.	
Rokycanova	Úsek vlevo (lichá č.o.) Od ul. B. Němcové po ul. Vítězná	ano		427.	140	140		77.	
Boženy Němcové	Úsek vlevo (lichá č.o.) Od ul. Žižkova po ul. Havlíčkova	ano		429.	47	47		77.	
Boženy Němcové	Úsek vlevo (lichá č.o.) Od ul. Havlíčkova po ul. Rokycanova	ano		431.	41	41		77.	
Boženy Němcové	Úsek vlevo (lichá č.o.) Od ul. Rokycanova po ul. Neumannova	ano		433.	42	42		77.	
Kijevská	Úsek vpravo (sudá č.o.) Od ul. Havlíčkova po ul. Rokycanova	ano		435.	39	39		77.	
Kijevská	Úsek vpravo (sudá č.o.) Od ul. Žižkova po ul. Havlíčkova	ano		436.	47	47		77.	
Kijevská	Úsek vlevo Od účelové komunikace vedle BD č.o. 13C po účelovou komunikaci vedle BD č.o. 17	ano		437.	45	45		77.	
Kijevská	Úsek vlevo Od účelové komunikace vedle BD č.o. 17 po účelovou komunikaci za BD Neumannova č.o. 8	ano		438.	37	37		77.	
Kijevská	Úsek vlevo Od účelové komunikace za BD č.o. 8 po ul. Neumannova	ano		439.	15	15		77.	
Kijevská	Úsek vpravo (sudá č.o.) Od ul. Rokycanova po ul. Neumannova	ano		440.	42	42		77.	
Neumannova	Úsek vpravo Od ul. Kijevská po ul. B. Němcové	ano		441.	65	65		77.	
Neumannova	Úsek vlevo (lichá č.o.) Od ul. Chelčického po ul. B. Němcové	ano		442.	69	69		77.	
Boženy Němcové	Úsek - samostatný chodník mezi ul. B. Němcové a ul. Vítězná		ne	444.	144	144		77.	
Vítězná	Úsek vpravo (sudá č.o.) Od ul. Žižkova po vjezd do areálu stavebnin	ano		448.	175	175		77.	
Vítězná	Úsek vpravo (sudá č.o.) Od vjezdu do areálu po příjezdovou komunikaci ke garážím za BD č.o.96 - 94	ano		449.	291	291		78.	
Edvarda Beneše	Úsek vpravo (sudá č.o.) Od ul. Pavlova po vjezd za pojišťovnu	ano		451.	81	81		84.	
Edvarda Beneše	Úsek vpravo Od vjezdu za pojišťovnu po vjezd na parkoviště před OD Billa	ano		452.	20	20		84.	
Edvarda Beneše	Úsek vpravo (sudá č.o.) Od ul. kpt. Nálepky po ul. Pavlova	ano		454.	57	57		84.	
Edvarda Beneše	Úsek vlevo (lichá č.o.) Od ul. kpt. Nálepky po ul. Pavlova	ano		455.	56	56		84.	
Edvarda Beneše	Úsek vlevo (lichá č.o.) Od ul. Pavlova po ul. Dimitrova	ano		456.	140	140		84.	
Nejedlého	Úsek vlevo (sudá č.o.) Od ul. kpt. Nálepky po ul. Pavlova	ano		460.	63	63		84.	
Pavlova	Úsek vpravo (sudá č.o.) Od ul. E. Beneše po příjezdovou komunikaci k OD	ano		463.	66	66		84.	
Pavlova	Úsek vpravo (sudá č.o.) Od příjezdové komunikace k OD po ul. Nejedlého	ano		464.	95	95		84.	
Dimitovova	Úsek mezi ul. Lázeňská po ul. Dimitrova před BD č.o. 29 - 27		ne	467.	68	68		84.	
Dimitovova	Úsek mezi ul. Lázeňská po ul. Dimitrova před BD č.o. 25 - 23		ne	468.	64	64		84.	
Dimitovova	Úsek od vchodu do BD č.o. 27 po chodník "procházející mezi ul. Lázeňská po ul. Dimitrova před BD č.o. 25 - 23"			469.	48	48		84.	
Dimitovova	Úsek od "chodníku mezi ul. Lázeňská po ul. Dimitrova před BD č.o. 25 - 23" po chodník " mezi ul. Lázeňská po ul. Dimitrova vedle BD č.o. 15"		ne	470.	90	90		84.	
Dimitovova	Úsek vlevo (lichá č.o.) Od ul. E. Beneše po vjezd na parkoviště před BD č.o. 27-29	ano		472.	199	199		84.	
Edvarda Beneše	Úsek od vjezdu na parkoviště před OD Billa po 3. nástupiště BUS a dále 3. nástupiště			473.	141	141		84.	
Purkyňova	Úsek 2. nástupiště BUS			474.	82	82		84.	
Edvarda Beneše	Úsek od 1. nástupiště po přechod (k Malému nám.)	ano		475.	23	23		84.	
Edvarda Beneše	Úsek od vjezdu do areálu Carnova na ul. Dimitrova po chodník "od přechodu k BUS po roh BD č.o. 22"		ne	476.	66	66		84.	

UDRŽOVANÉ CHODNIKY							009		Klad map. Listů
Lokalizace	Popis umístění	Patří k vozovce	Pozn.	Číslo úseku	Délka úseku	Z toho udržováno	N eu dr		
Dimitovova	Úsek vpravo (sudá č.o.) Od vjezdu do areálu Carnova po vjezdu k domu č.o. 4	ano		477.	94	94		84.	
Dimitovova	Úsek vpravo (sudá č.o.) Od vjezdu k domu č.o. 4 po ul. R. Kloudy	ano		478.	52	52		84.	
Richarda Kloudy	Úsek vlevo (sudá č.o.) od ul. Dimitrovova po příjezdovou komunikaci k domu č.o. 8			479.	42	42		84.	
Malé náměstí	Úsek od přechodu k BUS po roh BD č.o. 22	ne		480.	20	20		85.	
Malé náměstí	Úsek od chodníku "vedoucího od přechodu k BUS po roh BD č.o. 22" po chodník "vedoucí od podchodu - rampy za OD Albert po chodník k BD č.o.18"			481.	71	71		85.	
Malé náměstí	Úsek od příjezdové komunikace k FU po chodník - rampu podchodu za OD Albert, odtud dále až po chodník "úsek od chodníku vedoucího - od přechodu k BUS po roh BD č.o. 22" po vchod do BD č.o. 16			482.	149	149		85.	
Malé náměstí	Úsek před BD č.o. 14 -10 k ul. Palackého	ano		483.	71	71		85.	
Malé náměstí	Úsek od chodníku "vedoucího od přechodu k BUS po roh BD č.o. 22" po vchod do BD č.o. 16	ne		485.	60	60		85.	
Nová	Úsek od vchodu do areálu MŠ po ul. Palackého	ano		487.	69	69		85.	
Ceskoslovenské armády	Úsek vlevo (lichá č.o.) Od vchodu do areálu MŠ po ul. Richarda Kloudy	ano		488.	63	63		85.	
Palackého	Úsek od chodníku "vedoucího od ul. Palackého podél BD č.o. 4 -4B po přechod na ul. TG.M." po ul. R. Kloudy	ano		491.	88	88		85.	
Richarda Kloudy	Úsek vpravo (lichá č.o.) Od parkoviště vedle RD č.o. 17 po ul. ČSA	ano		492.	55	55		85.	
Richarda Kloudy	Úsek vlevo (sudá č.o.) Od příjezdové komunikace k domu č.o. 8 po ul. ČSA	ano		493.	44	44		85.	
Richarda Kloudy	Úsek vlevo (sudá č.o.) Od ul. ČSA po ul. Palackého	ano		494.	69	69		85.	
Richarda Kloudy	Úsek vpravo (lichá č.o.) Od ul. ČSA po ul. Palackého	ano		495.	63	63		85.	
Richarda Kloudy	Úsek vlevo (sudá č.o.) Od ul. Palackého po ul. Dvořákova	ano		496.	50	50		85.	
Richarda Kloudy	Úsek vpravo (lichá č.o.) Od ul. Palackého po příjezdovou komunikaci do dvora MěÚ	ano		497.	77	77		85.	
Richarda Kloudy	Úsek vlevo (sudá č.o.) Od ul. Dvořákova po ul. T.G.M.	ano		498.	118	118		85.	
Richarda Kloudy	Úsek od ul. R. Kloudy podél BD č.o. 1 - 1B po chodník "vedoucí od ul. Palackého podél BD č.o. 4 -4B po přechod na ul. TG.M."	ne		499.	105	105		85.	
Palackého	Úsek od ul. Palackého podél BD č.o. 4 -4B po přechod na ul. TG.M.	ne		500.	118	118		85.	
T.G.Masaryka	Úsek od podchodu za OD Albert po přechod na ul. TG.M.	ne		501.	109	109		85.	
T.G.Masaryka	Úsek - rampy u podchodu za OD Albert	ne		502.	91	91		85.	
T.G.Masaryka	Úsek vlevo (lichá č.o.) Od přechodu proti Obchodní akademii po vjezd k domu č.o. 19	ne		503.	39	39		85.	
T.G.Masaryka	Úsek od přechodu proti Obchodní akademii po komunikaci T.G.M. "jednosměrku"	ne		504.	12	12		85.	
T.G.Masaryka	Úsek vpravo (lichá č.o.) Od ul. Vojanova (příjezdové komunikace z nám. Míru ke Květeně) po ul. Tyrše a Fügnera	ano		507.	162	162		85.	
Vojanova	Úsek vlevo (lichá č.o.) od ul. T.G.Masaryka po roh domu č.o. 5	ne		508.	27	27		85.	
Tyrše a Fügnera	Úsek vpravo Od vjezdu k domu č.o. 7 (dům O2) po ul. T.G.Masaryka	ano		509.	60	60		86.	
T.G.Masaryka	Úsek vpravo (sudá č.o.) Od ul. Tyrše a Fügnera po ul. Jungmannova	ano		510.	107	107		86.	
T.G.Masaryka	Úsek vlevo (lichá č.o.) Od vjezdu k domu č.o. 19 po ul. R. Kloudy			511.	65	65		86.	
Richarda Kloudy	Úsek vpravo (lichá č.o.) Od příjezdové komunikace do dvora MěÚ po ul. T.G.Masaryka			512.	56	56		86.	
T.G.Masaryka	Úsek vpravo (sudá č.o.) Od ul. Jungmannova po ul. Uzavřená	ano		513.	155	155		86.	
T.G.Masaryka	Úsek vlevo (lichá č.o.) Od ul. R. Kloudy po vjezd k MěÚ (víle)	ne		514.	165	165		86.	



UDRŽOVANÉ CHODNIKY							010		Klad map
Lokalizace	Popis umístění	Patří k vozovce	Pozn.	Číslo úseku	Délka úseku	Z toho udržov	N eu	Listů	
Jungmannova	Úsek vpravo (sudá č.o.) Od ul. T.G.Masaryka po vjezd za RD č.o. 2	ano		515.	44	44		86.	
Jungmannova	Úsek vlevo Od ul. T.G.Masaryka po ul. Uzavřená a dále po bránu VZP (ul. Uzavřená)	ano	Jiný vlastník	516.	75	75		86.	
Jungmannova	Vpravo (sudá č.o.) Od vjezdu za RD č.o. 2 po ul. M. Horákové	ano		517.	56	56		86.	
				518.	43	43		86.	
				519.	22	22		86.	
				520.	19	19		86.	
Jungmannova	Úsek podél parkoviště u krytého plaveckého bazénu	ne		522.	46	46		86.	
Jungmannova	Úsek od přechodu na ul. Riegrova po parkoviště u krytého plaveckého bazénu na ul. Jungmannova	ne		523.	44	44		86.	
Jungmannova	Úsek od novinového stánku na ul. Jungmannova po chodník "procházející od ul. Riegrova po parkoviště u krytého plaveckého bazénu na ul. Jungmannova	ne		524.	46	46		86.	
Riegrova	Úsek vpravo (sudá č.o.) Od ul. Neumannova po vjezd do areálu	ano		525.	33	33		86.	
Neumannova	Úsek vpravo (sudá č.o.) Od ul. M. Horákové po ul. Kijevská	ano		526.	96	96		87.	
Neumannova	Úsek vlevo. Od ul. Riegrova po ul. Chelčického	ano		527.	94	94		87.	
Riegrova	Úsek vpravo. Od ul. Neumannova po ul. Pražská	ano		528.	290	290		87.	
Riegrova	Úsek od ul. Riegrova k ul. Chelčického (vnitroblok)	ne		529.	96	96		87.	
Chelčického	Úsek vpravo (lichá č.o.) Od ul. Neumannova po ul. Švabinského	ano		532.	88	88		87.	
Chelčického	Úsek vpravo (lichá č.o.) Od ul. Švabinského po ul. Alešova	ano		533.	80	80		87.	
Chelčického	Úsek vpravo (lichá č.o.) Od ul. Alešova po ul. Mánesova	ano		534.	65	65		87.	
Chelčického	Úsek vpravo (lichá č.o.) Od ul. Mánesova po ul. Olbrachtova	ano		535.	92	92		87.	
Mánesova	Úsek vlevo (lichá č.o.) Od ul. Chelčického po ul. B. Němcové	ano		536.	176	176		87.	
Alešova	Úsek vlevo (lichá č.o.) Od ul. Chelčického po ul. B. Němcové	ano		538.	144	144		87.	
Švabinského	Úsek vlevo (lichá č.o.) Od ul. Chelčického po ul. B. Němcové	ano		540.	107	107		87.	
Olbrachtova	Úsek vpravo (sudá č.o.) Od ul. Chelčického po ul. B. Němcové	ano		547.	215	215		88.	
Olbrachtova	Úsek vpravo (sudá č.o.) Od ul. B. Němcové po ul. Vítězná			548.	199	199		88.	
Vítězná	Úsek vlevo (lichá č.o.) Od rohu domu č.o. 17 po ul. Olbrachtova	ano		549.	45	45		88.	
Radiměřská	Úsek vlevo (sudá č.o.) Od ul. Dělnická po ul. Nár. Osvobození	ano		552.	90	90		94.	
Pavlova	Úsek vpravo (sudá č.o.) Od ul. Nejedlého po ul. Radiměřská	ano		554.	166	166		94.	
Radiměřská	Úsek vlevo. Od ul. Nár. Osvobození po ul. Lázeňská	ano		556.	60	60		94.	
Lázeňská	Úsek od příjezdové komunikace do areálu soudu po chodník "procházející od ul. Lázeňská po ul. Dimitrova"	ano		557.	69	69		94.	
Dimitrova	Úsek vlevo. Od ul. Lázeňská po ul. Dimitrova	ano		558.	72	72		94.	
Dimitrova	Úsek vlevo (lichá č.o.) Od komunikace "propojující ul. Lázeňská s ul. Dimitrova" po roh domu č.o. 33 (Budovy Soudu)	ano		559.	40	40		94.	
Dimitrova	Úsek vpravo (sudá č.o.) Od ul. R. Kloudy po bránu areálu	ano		560.	176	176		94.	
Národního Osvobození	Úsek vlevo (lichá č.o.) Od ul. Radiměřská po ul. Hájkova	ano		561.	262	262		94.	
Lázeňská	Úsek vlevo (lichá č.o.) Od ul. Radiměřská po ul. Hájkova	ano		562.	311	311		94.	
Československé armády	Úsek vlevo (lichá č.o.) Od ul. R. Kloudy po komunikaci ke garážím	ano		564.	188	188		95.	
Československé armády	Úsek od komunikace ke garážím po ul. Myslbekova	ano		565.	97	97		95.	
Československé armády	Úsek od vozovky ČSA po roh BD č.o. 8			569.	19	19		95.	
Mařákova	Úsek od ul. Mařákova na roh BD ČSA č.o. 8 (před vchody BD)			570.	96	96		95.	

UDRŽOVANÉ CHODNIKY							011		Klad map.
Lokalizace	Popis umístění	Patří k vozovce	Pozn.	Číslo úseku	Délka úseku	Z toho udržov.	N eu	Listů	
Mařákova	Úsek vpravo (lichá č.o.) Od ul. ČSA po ul. Dvořákova	ano		571.	60	60		95.	
				572.	55	55		95.	
				573.	19	19		95.	
Dvořákova	Úsek vlevo (sudá č.o.) Od ul. R. Kloudy po ul. Fibichova	ano		577.	56	56		95.	
Dvořákova	Úsek vlevo (sudá č.o.) Od ul. Fibichova po ul. Mařákova	ano		578.	62	62		95.	
Bohuslava Martinů	Úsek vlevo podél vozovky Od ul. Mařákova po ul. Štursova od vozovky k BD č.o. 11	ano		581.	158	158		95.	
Československé armády	Úsek od ul. ČSA (vlevo okolo BD č.o.16) po ul. Bohuslava Martinů	ne		582.	57	57		95.	
Myslbekova	Úsek vpravo podél parku Od garáží po ul. Štursova	ano		585.	91	91		95.	
Štursova	Úsek vlevo (sudá č.o.) Od vozovky k ul. Myslbekova po ul. Dvořákova	ano		588.	70	70		95.	
Dvořákova	Úsek vpravo Od ul. R. Kloudy po vjezd na parkoviště u MěÚ	ano		591.	167	167		95.	
Dvořákova	Úsek vpravo podél parku Od vjezdu na parkoviště u MěÚ po ul. Myslbekova			592.	206	206		95.	
Dvořákova	Úsek vlevo (sudá č.o.) Od ul. Štursova po ul. Myslbekova	ano		593.	95	95		95.	
Dvořákova	Úsek vlevo (sudá č.o.) Od ul. Mařákova po ul. Štursova	ano		594.	139	139		95.	
Poličská	Úsek vlevo podél parku Od vjezdu k MěÚ (Vile) po ul. Myslbekova	ne		595.	296	296		96.	
Poličská	Úsek od chodníku před Gymnáziem po ul. Na průhonu	ne		596.	91	91		96.	
Poličská	Úsek od chodníku před Gymnáziem po ul. Na průhonu	ne		597.	136	136		96.	
T.G.Masaryka	Úsek vpravo (sudá č.o.) Od ul. Uzavřená po ul. Sokolovská	ano		598.	87	87		96.	
Sokolovská	Úsek vpravo (sudá č.o.) Od ul. T.G.Masaryka po ul. Riegrova			601.	145	145		96.	
Sokolovská	Úsek vpravo Od ul. Riegrova podél vozovky po ul. Olbrachtova	ne		602.	94	94		97.	
Olbrachtova	Úsek vpravo (sudá č.o.) Od ul. Pražská po chodník "procházející od ul. Riegrova podél samoobsluhy po ul. Chelčického"	ano		604.	44	44		97.	
Pražská	Úsek vpravo(sudá č.o.) Od ul. Olbrachtova po ul. Tolstého	ano		605.	180	180		97.	
Sokolovská	Úsek vlevo (lichá č.o.) Od chodníku ke Gymnáziem po ul. Gorkého	ne		606.	147	147		97.	
Gorkého	Úsek vlevo (lichá č.o.) Od ul. Sokolovská po ul. U Studeného potoka	ano		607.	197	197		97.	
Pražská	Úsek vlevo podél parku Od ul. Gorkého po ul. Gorkého (RD Pražská č.o.1)	ne		608.	173	173		97.	
Na Červenici	Úsek vpravo Od ul. Olbrachtova po roh RD č.o. 16 na ul. Štítného	ano		610.	145	145		98.	
Na Červenici	Úsek vlevo od rohu RD č.o. 5 po příjezdovou komunikaci k BD č.o.11	ano		611.	40	40		98.	
Na Červenici	Úsek vlevo Od příjezdové komunikace k BD č.o. 11 po příjezdovou komunikaci ke garážím za domem č.o. 13	ano		612.	14	14		98.	
Na Červenici	Úsek vlevo Od příjezdové komunikace ke garážím za domem č.o. 13 po ul. Dostojevského			613.	89	89		98.	
Dostojevského	Úsek vlevo (sudá č.o.) Od rohu RD č.o. 20 po ul. Pražská	ano		615.	128	128		98.	
Tolstého	Úsek vlevo (lichá č.o.) Od ul. Pražská po ul. Dostojevského roh RD č.o. 20	ano		618.	112	112		98.	
Pražská	Úsek vpravo (sudá č.o.) Od ul. Tolstého po ul. Dostojevského	ne		619.	125	125		98.	
Tolstého	Úsek vpravo Od ul. Dostojevského po ul. U Cementárny	ano		622.	60	60		98.	
Hálkova	Úsek vpravo Od ul. Nár. Osvobození po ul. Lázeňská			625.	37	37		104.	
Hálkova	Úsek vpravo Od ul. Lázeňská po vjezd do areálu (proti komunikaci k areálu Cihelna)	ano		626.	80	80		104.	
Hálkova	Úsek vpravo Od vjezdu do areálu (proti komunikaci k areálu Cihelna) po příjezdovou komunikaci ke garážím	ano		627.	98	98		104.	
Hálkova	Úsek vpravo Od příjezdové komunikace ke garážím po ul. Raisova	ano		629.	40	40		105.	
Raisova /jednosměrka/	Úsek vlevo (lichá č.o.) Od ul. Myslbekova po ul. Hálkova	ano		630.	122	122		105.	
Šalounova	Úsek vpravo (lichá č.o.) Od ul. Raisova po ul. Vančurova	ano		639.	124	124		105.	

UDRŽOVANE CHODNIKY							012		Klad map. Listů
Lokalizace	Popis umístění	Patří k vozovce	Pozn.	Číslo úseku	Délka úseku	Z toho udržov	N eu		
Vančurova	Úsek vlevo (lichá č.o.) Od ul. Myslbekova po ul. Šalounova	ano		641.	91	91		105.	
Tobrucká	Úsek vpravo (sudá č.o.) Od ul. Vančurova po ul. Poličská	ano		643.	71	71		105.	
Vančurova	Úsek vlevo (lichá č.o.) Od ul. Šalounova po RD č.o.31	ano		645.	268	268		105.	
Myslbekova	Úsek vpravo (lichá č.o.) Od ul. Štursova po ul. Vančurova	ano		646.	78	78		105.	
Poličská	Úsek vlevo (lichá č.o.) Od ul. Myslbekova po ul. Tobrucká	ano	ne	647.	84	84		106.	
Poličská	Úsek vlevo (lichá č.o.) Od ul. Tobrucká po roh parcely před RD č.o. 7		ne	648.	31	31		106.	
Poličská	Úsek vpravo (sudá č.o.) Od ul. Na Průhonu po BUS zastávku		ne	649.	81	81		106.	
Studený potok	Průchod k lávce			661.	316	316		107.	
Majakovského	Úsek vpravo (sudá č.o.) Od vjezdu k RD č.o. 18 po ul. Krátká	ano		675.	86	86		107.	
Gorkého	Úsek vlevo (lichá č.o.) Od ul. U Studeného potoka po ul. Krátká	ano		676.	180	180		108.	
Pražská	Úsek vlevo (lichá č.o.) Od komunikace "mezi ul. Gorkého a ul. Pražská " po ul. Krátká		ne	679.	161	161		108.	
Krátká	Úsek vlevo (sudá č.o.) Od ul. Gorkého po ul. Pražská	ano		681.	48	48		108.	
Krátká	Úsek vlevo (sudá č.o.) Od ul. Majakovského po ul. Gorkého	ano		682.	88	88		108.	
Majakovského	Úsek vpravo (sudá č.o.) Od ul. Krátká po ul. Petrusova	ano		684.	131	131		108.	
Gorkého	Úsek vlevo (lichá č.o.) Od ul. Krátká po ul. Petrusova	ano		685.	134	134		108.	
Petrusova	Úsek vpravo (lichá č.o.) Od ul. Majakovského po ul. Gorkého	ano		687.	85	85		108.	
Petrusova	Úsek vpravo Od ul. Gorkého po ul. Pražská	ano		688.	58	58		108.	
Gorkého	Úsek vpravo (sudá č.o.) Od ul. Petrusova po roh parcely RD č.o. 56	ano		690.	66	66		108.	
Pražská	Úsek vpravo (sudá č.o.) Od ul. Dostojevského po ul. Puškynova		ne	691.	66	66		108.	
Pražská	Úsek vpravo (sudá č.o.) Od ul. Puškynova po účelovou komunikaci		ne	692.	84	84		108.	
Pražská	Úsek vlevo (lichá č.o.) Od ul. Krátká po ul. Petrusova		ne	693.	130	130		108.	
Pražská	Úsek vpravo Od železničního přejezdu k příjezdové komunikaci do areálu závodu Fibertex		ne	694.	52	52		109.	
Pražská	Úsek vpravo Od příjezdové komunikace do areálu po komunikaci k rybníku Rosnička (po bránu Westvaco)		ne	695.	393	393		119.	
Pražská	Úsek vpravo Od příjezdové komunikace k rybníku Rosnička (bránu Westvaco) po příjezdovou komunikaci k závodu Orlík		ne	696.	209	209		120.	
Pražská	Úsek vpravo Od příjezdové komunikace k závodu Orlík po příjezdovou komunikaci k chatám u rybníka Rosnička ("Plechárně")		ne	697.	134	134		131.	
Hlavní	Úsek vpravo Od přechodu pro chodce po vjezd do areálu SUS		ne	699.	196	196		57.	
Hlavní	Úsek vpravo Od vjezdu do areálu SUS po příjezdovou komunikaci ke garážím (komunikaci k železničnímu přejezdu)		ne	700.	186	186		58.	
Hlavní	Úsek vpravo Od příjezdové komunikace ke garážím (komunikace k železničnímu přejezdu) po příjezdovou komunikaci k domu č.o. 28		ne	701.	45	45		58.	
Máchova alej	Úsek - průchod z ul. Máchova alej na ul. nám. Míru		ne	703.	102	102		74.	
kpt. Jaroše	Úsek vlevo (lichá č.o.) Od ul. Svitavská po vjezd k RD č.o. 86		ne	706.	21,8	21,8		1.	
Dvořákova	Úsek - průchod přes park J. Palacha z ul. Dvořákova na ul. Poličská		ne	707.		196,5		96.	
kpt. Jaroše	Úsek okolo BD č.o. 103A - 103		ne	710.	110	110		1.	
kpt. Jaroše	Úsek okolo BD č.o. 105A - 105B		ne	711.	85	85		1.	
kpt. Jaroše	Úsek vpravo Od BD č.o.97A - 97C po BD 93B - 93A		ne	715.	6	6		2.	
kpt. Jaroše	Úsek od chodníku "procházejícího od ul. Moravská ke schodům pod BD č.o.61.-65." po vchod do BD č.o. 65		ne	716.	69	69		4.	
Antonína Slavíčka	Úsek od parkoviště u BD č.o. 42 po příjezdovou komunikaci k BD č.o. 30 - 34	ano		717.	78	78		5.	
kpt. Jaroše	Úsek vlevo (sudá č.o.) Od ul. U Mlýna po ul. Okružní		ne	722.	30	30		9.	
Felberova	Úsek od ul. Mýtní okolo hřiště po chodník "probíhající od ul. Mýtní k chodníku vedoucímu šikmo k vstupu do ZŠ		ne	723.	72	72		10.	

UDRŽOVANÉ CHODNIKY							013	Σ	μ	ε
Felberova	Úsek od chodníku "probíhajícího okolo hřiště" po chodník "vedoucí šikomo k vstupu do ZŠ		ne		724.	39	39		10.	
Felberova	Úsek od hlavního vchodu do ZŠ po chodník "probíhající mezi ul. Větrná po chodník vedoucí od vstupu do ZŠ po příjezdovou komunikaci k penzionu"		ne		725.	66,5	66,5		10.	
Felberova	Úsek od chodníku probíhajícího "od vstupu do ZŠ po příjezdovou komunikaci k penzionu" po boční vchod do ZŠ		ne		726.	36	36		10.	
Felberova	Úsek od chodníku k vchodu do tělocvičny		ne		727.	26	26		11.	
Felberova	Úsek od chodníku "probíhajícího od vstupu do ZŠ po příjezdovou komunikaci k penzionu" po ul. Větrná		ne		728.	70	70		11.	
Na Vějíři	Úsek - průchod vedle BD č.o. 2 od ul. Na Vějíři po ul. J. Ježka		ne		729.	44	44		18.	
Na Vějíři	Úsek od parkoviště u BD č.o. 1 po vchod do BD Větrná č.o. 24		ne		730.	26	26		19.	
Na Vějíři	Úsek od chodníku "probíhajícího od parkoviště u BD č.o. 1 po vchod do BD Větrná č.o. 24" po vchod do BD č.o. 1		ne		731.	33	33		19.	
Na Vějíři	Úsek od vchodu do BD Větrná č.o. 24 po chodník probíhající "od vchodu do BD Na Vějíři č.o. 1 po roh BD Větrná č.o. 24"		ne		732.	41	41		19.	
Na Vějíři	Úsek od vchodu do BD Na Vějíři č.o. 1 po roh BD Větrná č.o. 24		ne		733.	52	52		19.	
Na Vějíři	Úsek od parkoviště vedle BD č.o. 1 po konec chodníku	ano			734.	59	59		19.	
kpt. Jaroše	Úsek podél vozovky od ul. Křivá po parkoviště u domu č.o. 6 (Drogerie)		ne		741.	157	157		8.	
Bohuslava Martinů	Úsek od komunikace B. Martinů po roh BD č.o.2		ne		743.	26	26		95.	
Bohuslava Martinů	Úsek od komunikace B. Martinů po roh BD Štursova č.o.1		ne		744.	61,5	61,5		95.	
Štursova	Úsek od komunikace Štursova po roh BD č.o. 1		ne		745.	29,5	29,5		95.	
Bohuslava Martinů	Úsek od chodníku "probíhající od komunikace B. Martinů po roh BD Štursova č.o.1" po roh BD B. Martinů č.o. 2		ne		746.	73	73		95.	
Bohuslava Martinů	Úsek od BD č.o. 6 - 2 po ul. Dvořákova		ne		747.	55	55		95.	
Pražská	Úsek vlevo (lichá č.o.) Od ul. Petrusova po vjezd do autolakovny		ne		760.	36,5	36,5		108.	
Slovenská	Úsek vpravo (lichá č.o.) Od ul. U Hřiště po ul. Střední	ano			761.	150	150		9.	
Slovenská	Úsek vpravo (lichá č.o.) Od ul. Střední po ul. Ant. Slavička	ano			764.	93	93		8.	
Riegrova	Úsek vlevo (lichá č.o.) Od ul. Uzavřená po ul. Sokolovská	ano			767.	65	65		97.	
5. května	Úsek vpravo (sudá č.o.) Od zastávky BUS po roh BD č.o. 26 (před budovou ČD)		ne		768.	78	78		54.	
Nezvalova	Úsek vpravo (sudá č.o.) Od ul. Jana Švermy po roh RD č.o. 14	ano			769.	72	72		56.	
U Stadionu	Úsek - vnitroblok vpravo (lichá č.o.) Od rohu BD č.o. 5 po ul. U Stadionu		ne		770.	53	53		23.	
Zahradní	Úsek - průchod na ul. Hybešova (před BD č.o. 2A - 2B)		ne		771.	62	62		8.	
Bezručova	Úsek vpravo (lichá č.o.) Od vjezdu do bývalého areálu STS po ul. Tovární		ne		775.	104	104		66.	
Hlavní	Úsek vpravo před RD č.o. 84 po příjezd. Komunikaci k BD 84 (proti hospodě)		ne		776.	65	65		61.	
Hlavní	Úsek vlevo před domem č.o.55 (hospodou)		ne		777.	42,5	42,5		61.	
Felberova	Úsek od ul. Felberova po chodník vedoucí od ul. Mýtní k chodníku vedoucí šikmo k vchodu do ZŠ. (Chodník - přístup ke kontejnerovému stání)		ne		779.	16	16		10.	
Dvořákova	Chodník od parkoviště ke vchodu do kavárny		ne		782.	8,5	8,5		95.	
Kollárova	Úsek vpravo od komunikace (nacházející se mezi křižovatkou s kruhovým objezdem a ul. Kollárova) podél budovy polikliniky ke křiž. ul. Kollárova a Pavlova		ne		784.	100	100		74.	
Marie Majerové	Úsek od chodníku na ul. M. Majerové po chodník vedoucí okolo areálu MŠ		ne		786.	38	38		55.	

### **Příloha č.3 (PZÚ)**

Čekárny ve správě TSMS se udržují v pořadí podle trasy č.7 v příloze č.7. Hlavním úkolem údržby čekáren je zabezpečit bezpečné nastoupení a vystoupení cestujících autobusy.

Doporučení - při volbě technologie je nejvhodnější odstranit sníh a led až na kryt komunikace.

<b>Čekárny</b>			
<i>P.č.</i>	<i>Ozn.</i>	<i>Název ulice</i>	<i>Poznámka</i>
1.	Z1	U Zastávky	
2.	Z2	kpt. Jaroše - (proti 78)	
3.	Z3	kpt. Jaroše - u parkoviště OD LIDL	
4.	Z4	kpt. Jaroše 14	
5.	Z5	Bezručova	
6.	Z6	Hlavní 27 (U Hujička)	
7.	Z7	Hlavní 55	
8.	Z8	Hlavní - (proti 104)	
9.	Z9	Hlavní - (proti 166)	
10.	Z10	5. května (u ČD)	
11.	Z11	5. května (u býv. pošty)	
12.	Z12	5. května (u PNS)	
13.	Z13	T. G. Masaryka	
14.	Z14	Poličská (proti Tobrucké)	
15.	Z15	Pražská (u Fibertexu)	
16.	Z16	Pražská (u Agrotec)	

## Příloha č.4 (PZÚ)

<b>Mosty - lávky</b>		
<i>P.č.</i>	<i>Název - umístění</i>	<i>Poznámka</i>
01.	103c – M1 Most Tichá	
02.	L1 Lávka Tichá (proti RD č.o. 4)	
03.	22b – M3 Most Svitavská – Sedlovna	
04.	120c – M1 Most Údolní	
05.	(propustek Svitavská u č.o.52)	
06.	22b –M2 Most Svitavská u Dřevomodelu	
07.	22b – M1 Most – Svitavská za benzínkou	
08.	L2 Lávka U Lávky	
09.	63c – M1 Most - Mýtní	
10.	L7 Lávka U Mlýna (mezi ul. U Mlýna a ul.Svitavská)	
11.	L8 Lávka – U Potoka (mezi ul. U Potoka a ul.Svitavská)	
12.	32b – M1 Most Zahradní	
13.	L9 Lávka Kalášek	
14.	Propustek 5. května (u závor ČD)	
15.	31b – M1 Most 5. května (u Centrumu)	
16.	L14 Lávka Komenského nám.	
17.	L10 Lávka U Tří dvorů	
18.		
19.	L11 Lávka Šafaříkova	
20.	L12 Lávka Seifertova	
21.	09c – M1 Most Lanškrounská	
22.	92c – M1 Most Říční	
23.	23b – M1 Most Slunečná	
24.	131c – M1 Most Zadní (JEMA)	<i>ozn. Bílou</i>
25.	131c – M2 Most Zadní u RD Hlavní č.o. 33	<i>ozn. Žlutou</i>
26.	131c – M3 Most Zadní u RD č.o. 28	<i>ozn. Oranžovou</i>
27.	131c – M4 Most Zadní u RD č.o. 32 (u Bláhy)	<i>ozn. Červenou</i>
28.	L13 Lávka Zadní	
29.	L14 Lávka Zadní	
30.	131c - M5 Most Zadní	<i>ozn. Modrou</i>
31.	131c - M6 Most zadní	<i>ozn. Zelenou</i>
32.	131c - M7 Most Zadní	<i>ozn. Hnědou</i>
33.	Lávka průchod Studený potok	
34.		

## Příloha č.5 (PZÚ)

Seznam přechodů pro chodce a míst obvyklého přecházení chodců  
Přechody pro chodce průjezdního úseku, místních komunikací a  
místa obvyklého přecházení se udržují podle tras č.6,7,9 uvedených  
v příloze č.7.

<b>Přechody a místa obvyklého přecházení</b>			
P.č.	Ozn.	Název ulice	Poznámka
1.		<b>Riegerova (Služba školy)</b>	
2.		E. Beneše 3x	
3.		TGM u charity	
4.		TGM před 25	
5.		R.Kludy u MÚ	
6.		Purkyňova ČSAD	
7.		Malé náměstí - BUS nádraží	
8.		Kollárova - U Nemocnice	
9.		TGM pod FÚ	
10.		Větrná - Zahradní	
11.		Polní - Zahradní	
12.		Dimitrovova u rest. ASTRA	
13.		Kollárova - Purkyňova	
14.		Svitavská Koloniál	
15.		Vojanova z parku na ul. Soudní	
16.		Pod věží - park-parkoviště	
17.		Wolkerova Alej - park-WC	
18.		Wolkerova Alej - park-ul. Slepá	
19.		Lanškrounská 33 - mostek	
20.		Jiráskova - BUS nádraží	
21.		U Stadionu - OHS	
22.		Tyrše a Fügnera 2x	
23.		Družstevní - Hraniční	
24.		M.Horákové x Lanškrounská	
25.		nám.Míru - viz příloha	
26.		Revoluční 1	
27.		Školní U Tří dvorů	
28.		Revoluční 3	
29.		J.Želivského x Říční	
30.		U Stadionu - Hraniční	
31.		Školní u Centrumu	
32.		Ant.Slavíčka k rampě u parkoviště Kaufland	
33.		Nádražní u ČSD	
34.		Pivovarská x Ant. Slavíčka	
35.		Brněnská	
36.		Mýtní - Svitavská	
37.		Purkyňova 1	
38.		Machova alej /u Andrlíka/	
39.		Purkyňova k nemocnici	
40.		Poličská od ul. Tobručká k zastávce	

## Příloha č.5 (PZÚ)

<b>Přechody a místa obvyklého přecházení</b>			
<i>P.č.</i>	<i>Ozn.</i>	<i>Název ulice</i>	<i>Poznámka</i>
41.		Kpt. Jaroše x Mýtní	
42.		E.Beneše x U Stadionu	
43.		Poličská ke Gymnáziu	
44.		Poličská k ul.Na Průhonu	
45.		Ant.Slavíčka - vjezd na parkoviště PENNY	
46.		Ant.Slavíčka - vjezd na parkoviště BARUM	
47.		Ant.Slavíčka před RWE	
48.		Slovenská od České	
49.		Ant. Slavíčka - od stromu k rampě u parkoviště Kaufland	
50.		Mýtní - u schodů ke stromu u hřiště ZŠ	
51.		<b>Erbenova - k poliklinice</b>	

## Příloha č.6 (PZÚ)

<b>Schody</b>			
<i>P.č.</i>	<i>Ozn.</i>	<i>Název ulice</i>	<i>Poznámka</i>
1.	S/1	kpt. Jaroše	pod BD č.o.61
2.	S/10	Máchova alej	podchod u PČR k ul. Klicperova
3.	S/11	Máchova alej	podchod u PČR k ul. nám. Míru
4.	S/15	Mýtní	od parkoviště k ZŠ
5.	S/16	Mýtní	na rohu hřiště u jídelny
6.	<b>S/17</b>	<b>Mýtní</b>	<b>od parkoviště ke stromu u hřiště ZŠ</b>
7.	S/07	Nádražní	před ČD (u novinového stánku)
8.	S/08	Nádražní	u budovy bývalé pošty
9.	S/12	nám. Míru	u fontány č.o. 12,16
10.	S/14	nám. Míru	před OD Albert
11.	S/04	Svitavská	u koloniálu
12.	S/05	Svitavská	u BD č.o. 29
13.	S/02	U Potoka	od mostu
14.	S/09		
15.	S/03	Větrná	u MŠ
16.	S/06	Větrná	u pošty
17.	S/13	Vojanova	proti vchodu do kostela
18.	S/18		



## Příloha č.7 (PZÚ)

Seznam komunikací v údržbě správce (SPORTES Svitavy s.r.o.) se smíšeným provozem, tj. míst (ulic) kde se provádí údržba na schůdnost:

Komunikace se smíšeným provozem			
P.č.	Ozn.	Název ulice	Poznámka
1.	V/183	Pozemní kom. Vede od křižovatky s kom., jež spojuje ul. Olbrachtova a Slunečná, po areál rybníka Rosnička	
2.	V/090	5. května - účelová kom.	od budovy ČD po ul. Tovární
3.	V/020	Antonína Slavíčka	od ul. Moravská po BD č.o.39
4.	V/222	Arménská	
5.	V/152	Boženy Němcové	od ul. Neumannova po ul. Olbrachtova
6.	V/093	Bratří Čapků	od ul. Lanškrounská po ul. Revoluční
7.	V/212	Bulharská	
8.	V/028	Česká	
9.	V/106	Dolní	
10.	V/007	Dukelská	
11.	V/223	Estonská	
12.	V/049	Felberova - okolo Penzionu	
13.	V/187	Fibichova	
14.	V/065	Františka Halase	
15.	V/066	Františka Hrubína	
16.	V/220	Gruzínská	
17.	V/133	Hlavní	
18.	V/167	Horova	
19.	V/002	Hradecká	
20.	V/002	Hradecká - ke garážím	
21.	V/170	Hrnčířská	
22.	V/113	Hřbitovní	
23.	V/018	Husova	
24.	V/068	Jana Skácela	
25.	V/067	Jana Skácela - propojovačka	
26.	V/063	Jana Wericha	
27.	V/058	Jaroslava Ježka	
28.	V/142	Jiráskova	
29.	V/064	Jiřího Voskovce	
30.	V/209	Jugoslávská	
31.	V/202	K areálu Cihelna	
32.	V/103	Klicperova	
33.	V/095	Kolem rest. Družba	
34.	V/087	Kom. - u Obřadní síně	
35.	V/154	Komunikace spojuje ul. Olbrachtova a Slunečná	
36.	V/022	kpt. Jaroše - slepá	
37.	V/104	Křivá	
38.	V/213	Kubánská	
39.	V/005	Lánská	
40.	V/156	Lázeňská	slepá část od ul. Radiměšská
41.	V/221	Litevská	
42.	V/224	Lotyšská	
43.	V/051	Luční	
44.	V/010	Luční II.	
45.	V/226	Maďarská	
46.	V/140	<b>Máchova alej</b>	
47.	V/101	Malá	
48.	V/082	Marie Majerové	

## Komunikace se smíšeným provozem

P.č.	Ozn.	Název ulice	Poznámka
49.	V/016	Moravská	
50.	V/204	Myslbekova	od ul. Dvořákova po ul. Raisova
51.	V/017	Na Hrázi	
52.	V/207	Na Průhonu	
53.	V/057	Nad Rybníkem	
54.	V/143	Nerudova	
55.	V/099	Nezvalova	
56.	V/100	Nezvalova - k trati	
57.	V/036	Okružní	
58.	V/035	Okružní II.	
59.	V/164	Palackého	od ul. Fibichova po ul. Richarda Kloudy
60.	V/192	Parkoviště MěÚ	
61.	V/193	Parkoviště za vilou	
62.	V/227	Pionýrská	
63.	V/105	Pivovarská	
64.	V/211	Polská	
65.	V/046	Požární	
66.	V/080	Průmyslová	
67.	V/083	Průmyslová - Paprsek	
68.	V/119	Příční	
69.	V/194	Příjezd vila	
70.	V/102	Přímá	
71.	V/210	Rumunská	
72.	V/219	Ruská	
73.	V/126	Říční	od ul. Lanškrounská po ul. Lačnovská
74.	V/122	Seifertova	
75.	V/123	Seifertova - k Milanovi	
76.	V/111	Slepá	
77.	V/021	Slezská	
78.	V/023	Slovenská - slepá	
79.	V/171	Soudní	
80.	V/112	Spojovací	mezi Komens. nám. A nám. Míru
81.	V/027	Střední	
82.	V/006	Svitavská	od bývalé Veteriny po ul. Tichá
83.	V/009	Svitavská - výjezd u Dřevomodelu	
84.	V/121	Šafaříkova	
85.	V/190	Štursova	od ul. Myslbekova po roh RD č.o. 16
86.	V/003	Tichá	
87.	V/199	Tolstého	od ul. U Cementárny po garáže
88.	V/200	U Cementárny	
89.	V/075	U Kojeneckého ústavu	
90.	V/047	U Lávky	
91.	V/135	U Nemocnice	
92.	V/215	U Partizána	
93.	V/228	U Svitavy	
94.	V/116	U Tří dvorů	
95.	V/130	<b>U Větrolamu</b>	
96.	V/069	U Vodárny	
97.	V/001	U Zastávky	
98.	V/052	Údolní	
99.	V/008	Úvoz	
100.	V/175	Uzavřená	
101.	V/208	V Polích	

<b>Komunikace se smíšeným provozem</b>			
<i>P.č.</i>	<i>Ozn.</i>	<i>Název ulice</i>	<i>Poznámka</i>
102.	V/081	V Zahrádkách	
103.	V/038	Větrná	(úsek od ul. Mýtní po kotelnu)
104.	V/061	Vladimíra Holana	
105.	V/062	Vladimíra Holana	
106.	V/072	Vnitroblok - U Stadionu	
107.	V/172	Vojanova	
108.			
109.	V/110	Wolkerova alej	slepá část k Centrumu
110.	V/131	Za Kolonkou	
111.	V/129	Zadní	včetně výhyben, výjezdů na ul. Hlavní a komunikace mezi ul. Zadní a Záhumenní
112.	V/056	Zahradní	od ul. Polní po ul. Vodárny
113.	V/229	Puškynova	
114.	<b>V/230</b>	Milady Horákové	slepá část k č.o. 32-34 (restauraci)
115.	V/228	U Svitavy	
116.			
117.	<b>V/231</b>	Kijevská	Příjezd k BD č.o. 13A a 13B
118.	<b>V/232</b>	Kijevská	Přístup k BD č.o. 11A a 11C
<b>119.</b>	<b>V/78</b>	<b>Stará kolonie</b>	<b>Od Hálkové po odbočku vpravo</b>
<b>120.</b>	<b>V/233</b>	<b>Hybešova</b>	<b>Komunikace okolo multif. Domu</b>

## **Neudržované úseky místních komunikací – vozovek a chodníků.**

Vzhledem k dopravně technickému a stavebnímu stavu níže uvedených místních komunikací, to je k jejich příčnému uspořádání, příčným sklonům, šířce vozovky, směrovým obloukům, podélným sklonům, podélným a příčným vlnám a vzhledem k malé dopravní důležitosti místních komunikací, jakož i vzhledem k enormní ekonomické náročnosti zimní údržby se zimní údržba neprovádí, popřípadě provádí jen příležitostně na těchto místních komunikacích :

**Soupis místních komunikací - vozovek a chodníků, na nichž se zimní údržba neprovádí resp. se provádí pouze příležitostně (viz. příloha č. 8-9).**

### **Příloha č. 8 (PZÚ)**

#### **Neudržované úseky místních komunikací – vozovek**

- ul. Horská
- ul. Blanická
- ul. Trávníky
- ul. Lomená
- příjezdy ke garážím (výjimky jsou uvedeny v příloze č.7)
- ul. Zadní mimo trasy uvedené v příloze č. 7
- část komunikace na ul. U Potoka /od schodů u mostu k lávce/
- Nová kolonie
- Stará kolonie
- U Stezky
- část pozemní komunikaci spojující ulice Pod Viaduktem a Zámecká, od ul. Pod Viaduktem po ul. Moravská
- část komunikace na ul. Myslbekova , od ul. Raisova po účelovou komunikaci u garáží
- část komunikace na ul. Na Hrázi v délce 60m /u č.o 10/
- ul. Boční
- slepá část komunikace na ul. V Polích
- slepá část komunikace na ul. Vojanova
- ul. Žižkova č.o. 31 a 38 –slepá část (mezi Vítězná č.o. 10 a 12
- ul. Úvoz – průchod od „Lánské“ zahrady k RD č.o. 5
- ul. Záhumní
- neprovádí se údržba průjezdních úseků silnic na schůdnost (mimo přechody pro chodce uvedené v příloze č. 7)
- ul. U Tří dvorů
- ul. Arménská – provádí se zimní údržba pouze pluhováním, viz. přílohač.1 v plánu ZÚ

## Příloha č. 9 (PZÚ) Neudržované úseky místních komunikací – chodníků

NEUDRŽOVANÉ CHODNÍKY							001		Klad map. listů
Lokalizace	Popis umístění	Patří k vozovce	Pozn.	Číslo úseku	Délka úseku	Z toho udržov	N	eu	
Lánská	Úsek vpravo (sudá č.o.) od parkoviště po ul. U Křížovatky	ano		2.	107	0	0	1.	
kpt. Jaroše	Podél R/43 (u parkoviště OD LIDL)	ne	Jiný vlastník	13.	83	0	0	3./4.	
kpt. Jaroše	Podél R/43 (u budovy OD LIDL)	ne	Jiný vlastník	14.	61	0	0	3./4.	
kpt. Jaroše	Od ul. Moravská ke schodům pod BD č.o. 61 - 65)	ne		17.	84	50	0	4.	
Moravská	Úsek vpravo (sudá č.o.) Od rohu RD č.o. 2 po roh RD č.o.6	ano		18.B	28	0	0	4.	
Ant. Slavička	Úsek vpravo (lichá č.o.) Od ul. Moravská k BD č.o.33	ano		19.	102,5	72	0	4.	
Ant. Slavička	Úsek vpravo podél příjezdové komunikace k BD č.o. 30.-34.	ne		31.	25	0	0	5.	
Ant. Slavička	Úsek vpravo (lichá č.o.) Od ul. Pod Viaduktem před RD č.o. 21-15	ano		34.	99	0	0	6.	
Slovenská	Úsek vlevo (sudá č.o.) Od ul. Pod Viaduktem po ul. U Hřiště	ano		37.	75	0	0	6.	
U Hřiště	Úsek vpravo (lichá č.o.) Od ul. Ant. Slavička po ul. Slovenská	ano		39.	61	0	0	6.	
Ant. Slavička	Úsek vpravo (lichá č.o.) Od ul. Střední po vjezd na parkoviště OD Kaufland	ano		43.	75	0	0	7.	
Česká	Úsek vpravo (lichá č.o.) Od ul. Slovenská po ul. kpt. Jaroše	ano		46.	120	0	0	8.	
Česká	Úsek vlevo (sudá č.o.) Od ul. Slovenská po ul. kpt. Jaroše	ano		47.	112	0	0	8.	
Dobrovského	Úsek vpravo (lichá č.o.) Od ul. Slovenská po ul. kpt. Jaroše	ano		48.	108	0	0	8.	
Křivá	Úsek vpravo Od ul. Brněnská po roh BD č.o. 10	ano		52.	111	0	0	8.	
Svitavská	Úsek vlevo (lichá č.o.) Od "průchod Kaláškoví" po ul. Zahradní	ano		62.	36	0	0	8.	
Zahradní	Úsek vpravo Od ul. Svitavská po plot autoškoly	ano		66.	72	0	0	8.	
Okružní	Úsek vpravo (lichá č.o.) Od účelové komunikace za RD č.o.27 po ul.	ano		70.	175	0	0	9.	
Okružní	Úsek od ul. Zahradní k ul. U Potoka - sudá čísla	ano		71.	40	0	0	9.	
Svitavská	Úsek od ul. Zahradní za BD č.o.8-16 po roh BD č.o.16	ne		75.	100	0	0	9.	
Větrná	Úsek od příjezdové komunikace na parkoviště u MS Větrná, podél BD Větrná 1-9, končící na rohu BD Svitavská č.o.16	ne		81.	111	20	0	9.	
Větrná	Úsek od rohu BD Svitavská č.o. 8-16 po dětské hřiště - ploše s umělým povrchem	ne		84.	28	0	0	9.	
Větrná	Úsek od rohu BD Svitavská č.o. 8-16 po dětské hřiště - ploše s umělým povrchem	ne		85.	27	0	0	9.	
Větrná	Úsek proti vchodu do BD Svitavská č.o.18	ne		86.	26	0	0	9.	
Větrná	Úsek mezi chodníkem procházejícím "od rohu BD Svitavská č.o. 8-16 dětskému hřišti - ploše s umělým povrchem" po chodník "probíhající mezi rohem BD č.o.16 a parkovištěm na ul. Svitavská"	ne		87.	11	0	0	9.	
Větrná	Úsek od schodů pod MŠ Větrná podél BD Svitavská č.o. 18-26 po chodník probíhající "mezi rohem BD č.o.16 a parkovištěm na ul. Svitavská"	ne		88.	98	0	0	9.	
Větrná	Úsek okolo dětského hřiště - plochy s umělým povrchem včetně napojení k BD č.o. 11-9 a BD č.o.18-26	ne		89.	44	0	0	9.	
Větrná	Úsek od parkoviště na ul. Mýtní mezi areálem MŠ a BD Větrná č.o. 13-25 k příjezdové komunikaci na parkoviště u MŠ Větrná. (první část)	ne		102.	102	0	0	10.	
Větrná	Úsek od parkoviště na ul. Mýtní mezi areálem MŠ a BD Větrná č.o. 13-25 k příjezdové komunikaci na parkoviště u MŠ Větrná (druhá část)	ne		103.	41	0	0	10.	
Větrná	Úsek od spodního rohu BD Svitavská č.o. 36 po chodník vedoucí "od parkoviště na ul. Mýtní mezi areálem MŠ a BD Větrná č.o. 13-25 k příjezdové komunikaci na parkoviště u MŠ Větrná"	ne		104.	105	27	0	10.	
Větrná	Úsek od rohu BD č.o.25 podél vozovky ke křižovatce s ul. Mýtní a dále podél parkoviště na ul. Mýtní k vjezdu na parkoviště za supermarket (Mýtní č.o. 6)	ano		106.	32	0	0	10.	
Svitavská	Úsek od parkoviště pod supermarketem podél BD č.o. 18-26 ke komunikaci na ul. Svitavská			111.	118	0	0	10.	
Mýtní	Úsek vpravo Od ul. kpt. Jaroše po ul. Svitavská	ano	Jiný vlastník	115.	87	0	0	10.	
Mýtní	Úsek vlevo Od ul. kpt. Jaroše po ul. Požární	ano		116.	54	0	0	10.	
Felberova	Úsek vpravo Od ul. Mýtní po chodník proti BD č.o. 9			120.	176	172	0	10.	
Felberova	Úsek proti vstupu do BD č.o. 9	ne		125.	16	0	0	11.	
Felberova	Úsek u vstupu do BD č.o. 9	ne		130.	11	0	0	11.	
Svitavská	Úsek před RD č.o. 39-43 od ul. N Hrázi - včetně mostu za čerpací stanicí			136.	77	29	0	11.	
Údolní	Úsek vpravo podél komunikace od ul. Svitavská	ano		137.	226	0	0	14.	
Hybešova	Úsek vpravo (lichá č.o.) Od ul. Tkalcovská po ul. Polní	ano		146.	158	0	0	17.	

NEUDRŽOVANÉ CHODNIKY							002		Klad map. Listů
Lokalizace	Popis umístění	Patří k vozovce	Pozn.	Číslo úseku	Délka úseku	Z toho udržov	N eu		
Hybešova	Úsek vpravo (lichá č.o.) Od ul. Polní po chodník vedle BD Zahradní č.o. 2A	ano		147.	104	0	0	17.	
Polní	Úsek před Polní č.o.1 po ul. Zahradní	ano		149.	57	0	0	17.	
Nad Rybníkem	Úsek od ul. Hybešova po ul. Zahradní	ano		150.	54	0	0	18.	
Zahradní	Úsek vpravo (sudá č.o.) Od ul. Polní po ul. Nad Rybníkem	ano		151.	107	0	0	18.	
Nad Rybníkem	Úsek od ul. Zahradní po ul. Vladimíra Holana			163.	148	0	0	18.	
Nad Rybníkem	Úsek od ul. Zahradní po ul. Františka Hrabína			164.	142	0	0	18.	
Zahradní	Úsek vlevo Od ul. Nad Rybníkem po ul. U Vodárny	ano		165.	192	0	0	18.	
Nad Rybníkem	Úsek vpravo Od ul. Františka Hrubína po ul. Jana Skácela	ano		166.	112	0	0	18.	
Nad Rybníkem	Úsek vlevo Od ul. Vladimíra Holana po ul. Jana Skácela	ano		167.	111	0	0	18.	
kpt. Nálepky	Úsek vpravo (sudá č.o.) Od ul. Kollárova po ul. E. Beneše	ano		169.	114	0	0	22.	
kpt. Nálepky	Úsek vpravo Od ul. E. Beneše po ul. Tylova	ano		171.	52	0	0	22.	
kpt. Nálepky	Úsek vpravo (sudá č.o.) Od ul. Tylova po ul. Nejedlého	ano		172.	117	0	0	22.	
Nejedlého	Úsek vpravo (lichá č.o.) Od ul. U Stadionu po ul. kpt. Nálepky	ano		179.	65	0	0	22.	
kpt. Nálepky	Úsek vpravo (sudá č.o.) Od ul. Nejedlého po ul. Radiměřská	ano		180.	237	0	0	22.	
Radiměřská	Úsek vlevo Od ul. kpt. Nálepky po příjezdovou komunikaci k BD č.o. 86-84	ano		183.	64	0	0	23.	
Radiměřská	Úsek vlevo Od příjezdové komunikace k BD č.o. 86-84 po ul. U Stadionu	ano		184.	26	0	0	23.	
Dělnická	Úsek vlevo (lichá č.o.) Od ul. Radiměřská po ul. Hálkova	ano		189.	193	0	0	23.	
U Kojeneckého ústavu	Úsek vpravo Od ul. Na Barikádách po ul. Stará kolonie	ano		191.	28	0	0	24.	
U Kojeneckého ústavu	Úsek vpravo Od ul. Na Barikádách po ul. Stará kolonie	ano		192.	120	0	0	24.	
Průmyslová	Úsek od příjezdové kom. Do areálu ZZN po komunikaci ke Kovošrotu	ano		195.	517	0	0	28.	
Průmyslová	Úsek vpravo Od ul. Olomoucká po vjezd do areálu (proti příjezdové komunikaci do ZZN)	ano		196.	76	0	0	28.	
Průmyslová	Úsek od příjezdové kom. ke Kovošrotu na roh areálu Kovošrotu před Dopravní stavby.	ano		197.	436	0	0	30.	
Průmyslová	Úsek od železničního přejezdu (vlečky) v průmyslové části "Paprsek"	ano		198.	306	0	0	38.	
V Zahrádkách	Úsek vpravo Od ul. Olomoucká k bočnímu vchodu do budovy č.o. 2			199.	110	0	0	35.	
Průmyslová	Úsek vpravo Od ul. Olomoucká po příjezdovou komunikaci na parkoviště	ano		202.	100	0	0	35.	
M. Majerové	Úsek od účelové komunikace před BD č.o.1-5 po účelovou komunikaci před BD č.o.7-11	ano		206.	53	0	0	37.	
M. Majerové	Úsek od účelové komunikace před BD č.o.7-11 po ul. M. Majerové	ano		207.	50	0	0	37.	
M. Majerové	Část úseku od chodníku vedoucího přes park (od ul. M. Majerové po ul. Bratří Čapků - slepá část) po ul. M. Pujmanové	ano		209.	135	108	0	38.	
5. května	Úsek od vjezdu do areálu před přejezdem ČD po přejezd ČD	ne	Jiný vlastník	212.	20	0	0	53.	
5.května	Úsek před obřadní síní po ul. Nádražní			214.	35	0	0	54.	
Bratří Čapků	Úsek od budovy č.o.1B k ul. Revoluční a dále od ul. Revoluční k ul. M. Pujmanové	ano		224.	162	132	0	55.	
Revoluční	Úsek vlevo od ul. Bratří Čapků po schody před budovou č.o. 1A			225.	67	37	0	55.	
Bratří Čapků	Úsek před BD č.o. 1-5 od komunikace na ul. Bratří Čapků po chodník "procházející přes park od ul. Revoluční" po ul. M. Pujmanové	ne		227.	62	50	0	55.	
Bratří Čapků	Úsek za BD č.o. 7-11 od komunikace na ul. Bratří Čapků po chodník "vedoucí od vchodu BD č.o.11 k vchodu BD č.o. 5"	ne		228.	47	0	0	55.	
Bratří Čapků	Úsek za BD č.o. 13 -17 Od komunikace na ul. Bratří Čapků po chodník "vedoucí od vchodu BD č.o.17 k vchodu BD č.o. 11"	ne		230.	47	0	0	55.	
Bratří Čapků	Úsek od vchodu BD č.o. 17 k ul. M. Pujmanové	ne		233.	13	0	0	55.	
Bratří Čapků	Úsek vedoucí od vchodu BD č.o.17 k vchodu BD č.o. 11	ne		234.	24	0	0	55.	
Bratří Čapků	Úsek vedoucí od vchodu BD č.o.11 k vchodu BD č.o. 5	ne		235.	23	0	0	55.	

NEUDRŽOVANÉ CHODNÍKY							003		Klad map. Listů
Lokalizace	Popis umístění	Patří k vozovce	Pozn.	Číslo úseku	Délka úseku	Z toho udržov	N e		
Revoluční	Úsek za BD č.o. 1-8	ne		237.	61	0	0	55.	
Revoluční	Úsek za BD č.o. 8-14	ne		238.	46	0	0	55.	
Revoluční	Úsek od zadního vchodu BD č.o.2 po chodník "procházející přes park od ul. Revoluční po ul. M. Pujmanové"	ne		239.	17	0	0	55.	
Revoluční	Úsek od zadního vchodu BD č.o. 8 po chodník "procházející přes park od ul. Revoluční po ul. M. Pujmanové"	ne		240.	11	0	0	55.	
Revoluční	Úsek vlevo od ul. Revoluční po ul. Lanškrounská (před "Družbou")	ne		241.	89	0	0	55.	
Marie Majerové	Část chodníku vedoucího přes park (od ul. M. Majerové po ul. Bratří Čapků - slepá část)		část neudržovan	244.	133	115	0	55.	
Jana Želivského	Úsek mezi parkovištěm a BD Revoluční č.o. 1-7 od ul. Lidická po komunikaci propojující ul. Revoluční a ul. Lanškrounská (před "Družbou")	ne		245.	87	0	0	55.	
Lidická	Úsek vlevo (lichá č.o.) Od ul. Nezvalova po ul. Malá	ano		248.	174	0	0	56.	
Lidická	Úsek slepá část (sudá č.o.) od ul. M. Pujmanové ke garážím	ano		251.	142	0	0	56.	
Malá	Úsek vpravo Od ul. Lidická po ul. Jana Švermy	ano		254.	60	0	0	56.	
Jana Švermy	Úsek vpravo (sudá č.o.) Od ul. Nezvalova po ul. Malá	ano		255.	137	0	0	56.	
Jana Švermy	Úsek vlevo (lichá č.o.) Od ul. Malá po RD č.o.41 a úsek na ul. Malá vpravo od J. Švermy	ano	část na ul. Malá - neudrž.	257.	122	110	0	56.	
Nezvalova	Úsek vlevo (lichá č.o.) Od ul. J. Želivského (Lidická) po ul. Přímá	ano		259.	156	54	0	56.	
Přímá	Úsek vlevo Od ul. Nezvalova po ul. Jana Želivského	ano		260.	70	0	0	56.	
Nezvalova	Úsek od rohu RD č.o. 21 po roh RD č.o.17 a dále podél komunikace ke železničnímu přejezdu	ano		262.	67	0	0	56.	
5. května	Úsek od rohu parkoviště proti OD Centrum pod schody u podchodu			270.	89	40	0	64.	
Pivovarská	Úsek vlevo Od ul. Dolní po ul. 5. května	ano		275.	94	0	0	64.	
Dolní	Úsek od ul Pivovarská po roh RD č.o.17	ano		276.	37	0	0	64.	
Školní	Úsek vlevo Od ul. 5. května po roh domu Školní č.o.5	ne		279.	86	82	0	64.	
5. května	Úsek před RD 5. května č.o. 7			283.	18	0	0	64.	
Milady Horákové	Úsek proti vchodu do RD Školní č.o. 16 podél komunikace k přechodu na ul. M. horákové			291.	23	15	0	65.	
Vrchlického	Úsek vlevo (lichá č.o.) Od příjezdové komunikace k PČR na ul. Vrchlického po ul. Lanškrounská	ano		294.	248,5	0	0	65.	
Příční	Úsek vlevo (sudá č.o.) Od ul. Školní po ul. Mostní	ano		296.	120	0	0	65.	
Příční	Úsek vpravo (lichá č.o.) Od ul. Školní po ul. Mostní	ano		297.	109	0	0	65.	
Mostní	Úsek vlevo (sudá č.o.) Od ul. Příční po ul. Vrchlického	ano		300.	35	0	0	66.	
Mostní	Úsek vlevo (sudá č.o.) Od ul. Bezručova po ul. Příční	ano		301.	37	0	0	66.	
Mostní	Úsek vpravo (lichá č.o.) Od ul. Bezručova po ul. Vrchlického	ano		302.	78	0	0	66.	
Šafaříkova	Úsek vpravo (sudá č.o.) Od ul. Vrchlického po ul. Bezručova II.	ano		303.	80	0	0	66.	
Šafaříkova	Úsek vlevo (lichá č.o.) Od ul. Vrchlického po ul. Bezručova II.	ano		304.	74	0	0	66.	
Bezručova II.	Úsek od kontejnerového stání podél řeky po ul. Seifertova			305.	38	0	0	66.	
Seifertova	Úsek vpravo (sudá č.o.) Od ul. Vrchlického po ul. Bezručova II.	ano		306.	79	0	0	66.	
Seifertova	Úsek vlevo (lichá č.o.) Od ul. Vrchlického po ul. Bezručova	ano		307.	50	0	0	66.	
Bezručova II.	Úsek vlevo (sudá č.o.) Od ul. Seifertova po roh RD č.o.4			308.	18	0	0	66.	
Lanškrounská	Úsek vlevo (sudá č.o.) Od ul. Bezručova po ul. Vrchlického	ano		312.	147	12	0	66.	
Bezručova	Úsek vlevo Od ul. Mostní po ul. Lanškrounská	ano		314.	189	0	0	66.	
Lanškrounská	Úsek vlevo (lichá č.o.) Od ul. Kijevská po ul. Blanická	ano		318.	60	0	0	66.	
Lanškrounská	Úsek vlevo (lichá č.o.) Od ul. Blanická po ul. U Mlýnského potoka	ano		319.	49	0	0	66.	
Kijevská	Úsek vpravo Od ul. Lanškrounská po vjezd do areálu	ano		320.	38	0	0	66.	
Rooseveltova	Úsek vlevo (sudá č.o.) Od ul. U Mlýnského potoka po ul. Blanická	ano		321.	69	0	0	66.	
Lačnovská	Úsek vpravo (sudá č.o.) Od ul. Lanškrounská po ul. Říční	ano		328.	86	0	0	67.	

NEUDRŽOVANÉ CHODNIKY							004		Klad map. Listů
Lokalizace	Popis umístění	Patří k vozovce	Pozn.	Číslo úseku	Délka úseku	Z toho udržov	N eu		
Jana Želivského	Úsek vpravo (sudá č.o.) Od ul. Přímá po schody před RD č.o. 26	ne		339.	58	50	0	68.	
Zadní Slunečná	Úsek vpravo vedle Slunečná 3 (v části ulice k železniční trati)	ano		336.	11	0	0		
U Větrolamu	Úsek vpravo (sudá č.o.) Od ul. Zadní po ul. Za Kolonkou	ano		342.	137	0	0	69.	
U Větrolamu	Úsek vlevo (lichá č.o.) Od ul. Zadní po ul. Za Kolonkou	ano		343.	206	0	0	70.	
Pavlovova	Úsek k RD č.o. 5-13 (ke skladu Bytového družstva)	ano		344.	108	0	0	70.	
Pavlovova	Úsek vpravo (sudá č.o.) Od ul. Kollárova po ul. E. Beneše			349.	142	0	0	74.	
Kollárova	Úsek před Nemocnicí od vjezdu do areálu (vjezd RZS) po boční vchod na ul. U Nemocnice		Jiný vlastník	351.	90	0	0	74.	
Purkyňova	Úsek před BD č.o. 55			363.	26	0	0	74.	
Jiráskova	Úsek vpravo Od účelové komunikace vedoucí k domu č.o. 63 po refýž na nám. Míru	ano		371.	64	0	0	75.	
Jiráskova	Úsek vlevo od ul. Nerudova po refýž na nám. Míru	ano		372.	65	0	0	75.	
Nerudova	Úsek vlevo (sudá č.o.) Od ul. Jiráskova po RD č.o.12	ano		373.	59	0	0	75.	
Nerudova	Úsek vpravo Od ul. Jiráskova po vjezd do areálu ZŠ	ano		374.	49	0	0	75.	
Nerudova	Úsek od vjezdu do areálu ZŠ po bránu u bankovního domu	ano		375.	58	0	0	75.	
Růžová	Úsek od ul. nám. Míru po ul. Vojanova (slepá část)	ne		396.	65	0	0	75.	
Soudní	Úsek vpravo (sudá č.o.) Od ul. Vojanova po ul. M. Horákové	ano		401.	55	0	0	76.	
Tyrše a Fügnera	Úsek vlevo (sudá č.o.) Od ul. Soudní po roh RD č.o. 10	ano		403.	87	0	0	76.	
Kijevská	Úsek vpravo Od vjezdu do areálu po ul. Rooseveltova	ano		406.	48	0	0	76.	
Marie Kudeřkové	Úsek vpravo (sudá č.o.) Od ul. M. Horákové po ul. Kijevská	ano		407.	93	46	0	76.	
Rooseveltova	Úsek vpravo (sudá č.o.) Od ul. Kijevská po ul. Blanická	ano		409.	91	0	0	76.	
Žižkova	Úsek vlevo (lichá č.o.) Od ul. Kijevská po ul. B. Němcové	ano		419.	66	0	0	77.	
Žižkova	Úsek vlevo (lichá č.o.) Od ul. B. Němcové po ul. Vítězná	ano		420.	123	0	0	77.	
Havlíčkova	Úsek vlevo (sudá č.o.) Od ul. Vítězná po ul. B. Němcové	ano		421.	131	0	0	77.	
Havlíčkova	Úsek vlevo (sudá č.o.) Od ul. B. Němcové po ul. Kijevská	ano		423.	65	0	0	77.	
Rokycanova	Úsek vpravo (sudá č.o.) Od ul. Kijevská po ul. B. Němcové	ano		425.	61	0	0	77.	
Rokycanova	Úsek vpravo (sudá č.o.) Od ul. B. Němcové po ul. Vítězná	ano		428.	138	0	0	77.	
Boženy Němcové	Úsek vpravo (sudá č.o.) Od ul. Žižkova po ul. Havlíčkova	ano		430.	47	0	0	77.	
Boženy Němcové	Úsek vpravo (sudá č.o.) Od ul. Havlíčkova po ul. Rokycanova	ano		432.	41	0	0	77.	
Boženy Němcové	Úsek vpravo (sudá č.o.) Od ul. Rokycanova po samostatný chodník "nacházející se mezi ul. B. Němcové a ul. Vítězná"	ano		434.	72	0	0	77.	
Boženy Němcové	Úsek vlevo (lichá č.o.) Od ul. Neumannova po účelovou komunikaci vedle BD č.o. 11	ano		443.	24	0	0	77.	
Vítězná	Úsek vlevo (lichá č.o.) Od ul. Žižkova po ul. Havlíčkova	ano		445.	48	0	0	77.	
Vítězná	Úsek vlevo (lichá č.o.) Od ul. Havlíčkova po ul. Rokycanova	ano		446.	40	0	0	77.	
Vítězná	Úsek vlevo (lichá č.o.) Od ul. Rokycanova po parkoviště	ano		447.	48	0	0	77.	
Vítězná	Úsek vlevo (lichá č.o.) od parkoviště u restaurace po vlečkový přejezd do areálu (Svitap)			450.	257	0	0	78.	
Purkyňova	Úsek vpravo Od ul. E. Beneše po příjezdovou komunikaci k rampě OD Billa	ne	Jiný vlastník	453.	57	0	0	84.	
Tylova	Úsek vpravo (lichá č.o.) Od ul. kpt. Nálepky po ul. Pavlovova	ano		457.	58	0	0	84.	
Tylova	Úsek vlevo (sudá č.o.) Od ul. kpt. Nálepky po ul. Pavlovova	ano		458.	60	0	0	84.	
Nejedlého	Úsek vpravo (lichá č.o.) Od ul. kpt. Nálepky po ul. Pavlovova	ano		459.	63	0	0	84.	
Pavlovova	Úsek vlevo (lichá č.o.) Od ul. E. Beneše po ul. Tylova	ano		461.	50	0	0	84.	
Pavlovova	Úsek vlevo (lichá č.o.) Od ul. Tylova po ul. Nejedlého	ano		462.	115	0	0	84.	
Lázeňská	Úsek vpravo (lichá č.o.) Od restaurace Astra po vjezd na parkoviště před BD Dimitrova č.o. 25-23	ano		465.	14	0	0	84.	



NEUDRŽOVANÉ CHODNIKY							005		Klad map. Listů
Lokalizace	Popis umístění	Patří k vozovce	Pozn.	Číslo úseku	Délka úseku	Z toho udržov	N eu		
Lázeňská	Úsek od vjezdu na parkoviště před BD Dimitrova č.o. 25 - 23 po příjezdovou komunikaci k objektu kotelny	ano		466.	71	0	0	84.	
Dimitrova	Úsek od ul. Lázeňská po ul. Dimitrova vedle BD č.o. 15	ne		471.	56	23,5	0	84.	
Palackého	Úsek za BD č.o. 14 -10 po ul. Palackého	ne		484.	69	0	0	85.	
Palackého	Úsek vlevo (lichá č.o.) Od ul. Malé nám. po ul. Nová	ano		486.	72	0	0	85.	
Československé armády	Úsek vpravo (sudá č.o.) Od ul. Nová po ul. R. Kloudy	ano		489.	67	0	0	85.	
Palackého	Úsek vlevo (lichá č.o.) Od ul. Nová po ul. R. Kloudy	ano		490.	69	0	0	85.	
Horova	Úsek od podchodu za OD Albert po ul. T.G.M. (roh domu č.o.11)	ne		505.	69	0	0	85.	
T.G.Masaryka	Úsek vlevo (lichá č.o.) Od rohu domu č.o.97 na ul. nám. Míru po ul. Horova	ano		506.	91	0	0	85.	
Jungmannova	Úsek vlevo (lichá č.o.) Od ul. Uzavřená po parkoviště u krytého plaveckého bazénu	ano		521.	80	0	0	86.	
Chelčického	Úsek vlevo (sudá č.o.) Od příjezdové komunikace ke garážím (vnitroblok Riegrova) po ul. Olbrachtova	ano		530.	78	0	0	87.	
Chelčického	Úsek vlevo (sudá č.o.) Od ul. Neumannova po příjezdovou komunikaci ke garážím (vnitroblok Riegrova)	ano		531.	272	0	0	87.	
Mánesova	Úsek vpravo (sudá č.o.) Od ul. Chelčického po ul. B. Němcové	ano		537.	172	0	0	87.	
Alešova	Úsek vpravo (sudá č.o.) Od ul. Chelčického po ul. B. Němcové	ano		539.	140	0	0	87.	
Švabinského	Úsek vpravo (sudá č.o.) Od ul. Kijevská po ul. B. Němcové	ano		541.	106	0	0	87.	
Boženy Němcové	Úsek vlevo (lichá č.o.) Od účelové komunikace vedle BD č.o. 11 po ul. Švabinského	ano		542.	73	0	0	87.	
Boženy Němcové	Úsek vlevo (lichá č.o.) Od ul. Alešova po ul. Mánesova			543.	65	0	0	87.	
Boženy Němcové	Úsek vlevo (lichá č.o.) Od ul. Švabinského po ul. Alešova			544.	63	0	0	88.	
Boženy Němcové	Úsek vlevo (lichá č.o.) Od ul. Alešova po ul. Olbrachtova			545.	84	0	0	88.	
Olbrachtova	Úsek vlevo (lichá č.o.) Od ul. Na Červenici po roh RD č.o. 29			546.	92	0	0	88.	
Vítězná	Úsek od příjezdové komunikace ke garážím za BD č.o. 96 - 94 po komunikaci spojující ul. Olbrachtova a ul. Slunečná	ne		550.	49	0	0	89.	
Radiměřská	Úsek vpravo. Od ul. kpt. Nálepky po ul. Pavlova	ano		551.	102	0	0	94.	
Pavlova	Úsek vlevo (lichá č.o.) Od ul. Nejedlého po ul. Radiměřská	ano		553.	180	0	0	94.	
Lázeňská	Úsek vpravo (sudá č.o.) Od příjezdové komunikace do areálu soudu po roh RD č.o. 74	ano		563.	106	0	0	94.	
Československé armády	Úsek vpravo (sudá č.o.) Od ul. R. Kloudy po ul. Mařákova	ano		566.	124	0	0	95.	
Československé armády	Úsek od komunikace na ul. ČSA po schody u samoobsluhy			567.	9	0	0	95.	
Československé armády	Úsek od vozovky ČSA po roh BD č.o. 12			568.	19	0	0	95.	
Palackého	Úsek vlevo od ul. R. Kloudy po ul. Fibichova	ano		574.	63	0	0	95.	
Fibichova	Úsek k BD č.o. 8 - 6	ne		575.	36	0	0	95.	
Fibichova	Úsek vlevo (sudá č.o.) Od ul. Palackého po ul. Dvořákova	ano		576.	50	0	0	95.	
Mařákova	Úsek vlevo (sudá č.o.) Od ul. B. Martinů po ul. Dvořákova	ano		579.	78	0	0	95.	
Mařákova	Úsek vlevo (sudá č.o.) Od ČSA po ul. B. Martinů	ano		580.	82	0	0	95.	
Československé armády	Úsek od ul. ČSA (vpravo okolo BD č.o. 16 ) po chodník "probíhající od ul. ČSA (vlevo okolo BD č.o.16) po ul. Bohuslava Martinů"	ne		583.	36	0	0	95.	
Bohuslava Martinů	Úsek před vstupy do BD č.o. 3 - 9 Od Chodniku "probíhajícího od ul. ČSA (vlevo okolo BD č.o.16) po ul. Bohuslava Martinů" po roh BD č.o 11	ne		584.	92	0	0	95.	
Štursova	Úsek vlevo Od ul. B. Martinů po ul. Myslbekova			586.	55	0	0	95.	
Štursova	Úsek vpravo Od ul. B. Martinů po ul. Myslbekova	ano		587.	62	0	0	95.	
Štursova	Úsek vpravo Od ul. B. Martinů po ul. Dvořákova	ano		589.	91	0	0	95.	
Bohuslava Martinů	Úsek vpravo Od ul. Mařákova po ul. Štursova	ano		590.	127	0	0	95.	

NEUDRŽOVANÉ CHODNIKY							006		Klad map. Listů
Lokalizace	Popis umístění	Patří k vozovce	Pozn.	Číslo úseku	Délka úseku	Z toho udržov	N eu		
Uzavřená	Úsek vpravo (sudá č.o.) Od ul. T.G.Masaryka po roh RD č.o. 14	ano		599.	93	0	0	96.	
Uzavřená	Úsek vlevo (lichá č.o.) Od ul. T.G.Masaryka po roh domu č.o. 17	ano		600.	68	0	0	96.	
Riegrova	Úsek od ul. Riegrova podél samoobsluhy po ul. Chelčického		ne	603.	110	70	0	97.	
Olbrachtova	Úsek vlevo (lichá č.o.) Od vjezdu na parkoviště u sportovní haly po ul. Na Červenici	ano		609.	116	0	0	97.	
Na Červenici	Úsek vpravo (před Dostojevského č.o. 27-29) po ul. Tolstého	ano		614.	69	0	0	98.	
Dostojevského	Úsek vpravo (lichá č.o.) Od ul. Tolstého po ul. Pražská	ano		616.	141	0	0	98.	
Tolstého	Úsek vpravo (sudá č.o.) Od ul. Pražská po ul. Dostojevského roh RD č.o. 24	ano		617.	119	0	0	98.	
Puškyňova	Úsek vpravo (lichá č.o.) Od ul. Tolstého po ul. Pražská	ano		620.	172	0	0	98.	
U Cementárny	Úsek vpravo (lichá č.o.) Od ul. Tolstého po roh RD č.o.6	ano		621.	73	0	0	98.	
Hálkova	Úsek vlevo Od příjezdové komunikace k pile (proti ul. Nár. Osvobození) po komunikaci k areálu Cihelna	ano		623.	39	0	0	104.	
Hálkova	Úsek vlevo Od příjezdové komunikace k pile (proti ul. Nár. Osvobození) po komunikaci k areálu Cihelna	ano		624.	79	0	0	104.	
Hálkova	Úsek vlevo Od komunikace k areálu Cihelna po ul. Raisova	ano		628.	152	0	0	104.	
Raisova /jednosměrka/	Úsek vpravo (sudá č.o.) Od ul. Myslbekova po ul. Hálkova			631.	124	0	0	105.	
Raisova /slepá/	Úsek vpravo (sudá č.o.) Od ul.Hálkova po komunikaci k RD č.o. 16 - 22	ano		632.	93	0	0	105.	
Raisova /slepá/	Úsek vpravo (sudá č.o.) Od komunikace k RD č.o. 16 - 22 po komunikaci k RD č.o. 28 - 34	ano		633.	79	0	0	105.	
Raisova /slepá/	Úsek vpravo (sudá č.o.) Od chodníku "procházejícího od ul.Hálkova po komunikaci k RD č.o. 16 - 22" po plot za RD Vančurova č.o. 15			634.	68	0	0	105.	
Raisova /slepá/	Úsek vlevo (sudá č.o.) Od chodníku procházejícího "od RD č.o. 16 - 22 po komunikaci k RD č.o. 28 - 34" po plot za RD Vančurova č.o. 15	ano		635.	80	0	0	105.	
Raisova /slepá/	Úsek vpravo (sudá č.o.) Od chodníku procházejícího "od RD č.o. 16 - 22 po komunikaci k RD č.o. 28 - 34" po ul. Vančurova	ano		636.	99	26	0	105.	
Raisova /slepá/	Úsek vlevo (sudá č.o.) Od rohu parcely u RD č.o.34 po chodník procházející k ul. Vančurova	ano		637.	78	0	0	105.	
Šalounova	Úsek vlevo (sudá č.o.) Od ul. Raisova po ul. Vančurova	ano		638.	123	0	0	105.	
Myslbekova	Úsek vlevo (sudá č.o.) Od ul. Raisova po ul. Vančurova	ano		640.	127	0	0	105.	
Vančurova	Úsek vpravo (sudá č.o.) Od vstupu k RD č.o. 4 po ul. Tobrucká	ano		642.	35	0	0	105.	
Tobrucká	Úsek vpravo (lichá č.o.) Od ul. Vančurova po ul. Poličská	ano		644.	70	0	0	105.	
Jugoslávská	Úsek vlevo (lichá č.o.) Od ul. Poličská po ul. Rumunská	ano		650.	64	0	0	106.	
Rumunská	Úsek vlevo (lichá č.o.) Od ul. Jugoslávská po roh parcely RD č.o. 35	ano		651.	145	0	0	106.	
Rumunská	Úsek vpravo Od ul. Jugoslávská po roh parcely u RD č.o. 22	ano		652.	129	0	0	106.	
Rumunská	Úsek od rohu parcely u RD č.o. 22 po ul Kubánská	ano		653.	60	0	0	106.	
Na Průhonu	Úsek vlevo (lichá č.o.) Od ul. Poličská po ul. V Polích	ano		654.	68	0	0	106.	
Na Průhonu	Úsek vpravo (sudá č.o.) Od ul. Poličská po ul. V Polích	ano		655.	64	0	0	106.	
V Polích	Úsek vlevo (lichá č.o.) Od ul. Na Průhonu po ul. Jugoslávská	ano		656.	66	0	0	106.	
V Polích	Úsek vpravo (sudá č.o.) Od ul. Na Průhonu po ul. Jugoslávská	ano		657.	79	0	0	106.	
Jugoslávská	Úsek vpravo (sudá č.o.) Od ul. V Polích po ul. U Studeného potoka	ano		658.	146	0	0	106.	
Bulharská	Úsek vpravo (sudá č.o.) Od ul. U Studeného potoka po roh parcely RD č.o. 6 na ul. Kubánská	ano		659.	132	0	0	107.	
Bulharská	Úsek vlevo (lichá č.o.) Od ul. Jugoslávská po ul. Kubánská	ano		660.	85	0	0	107.	
Jugoslávská	Úsek vlevo (lichá č.o.) Od ul. Polská po ul. Bulharská	ano		662.	50	0	0	106.	
Polská	Úsek vpravo (lichá č.o.) Od ul. Jugoslávská po ul. Kubánská	ano		663.	98	0	0	106.	
Kubánská	Úsek vpravo (lichá č.o.) Od ul. Polská po ul. Bulharská	ano		664.	68	0	0	106.	

NEUDRŽOVANÉ CHODNIKY							007		Klad map. Listů
Lokalizace	Popis umístění	Patří k vozovce	Pozn.	Číslo úseku	Délka úseku	Z toho udržov	N eu		
Jugoslávská	Úsek vlevo (lichá č.o.) Od ul. Rumunská po ul. Polská	ano		665.	71	0	0	106.	
Polská	Úsek vlevo (lichá č.o.) Od ul. Jugoslávská po ul. Kubánská	ano		666.	124	0	0	106.	
Kubánská	Úsek vlevo (lichá č.o.) Od rohu parcely RD č.o.1A po ul. Ruská	ano		667.	301	0	0	106.	
Gruzínská	Úsek vlevo (lichá č.o.) Od ul. Ruská po příjezd na parkoviště	ano		668.	68	0	0	116.	
Gruzínská	Úsek vpravo (sudá č.o.) Od RD č.o. 6 po ul. Litevská	ano		669.	176	0	0	116.	
Ruská	Úsek vlevo Od RD Gruzínská č.o. 2 po ul. Arménská	ano		670.	62	0	0	116.	
Ruská	Úsek vlevo Od RD Arménská č.o. 2 po ul. Litevská	ano		671.	110	0	0	116.	
Ruská	Úsek vpravo Od ul. Kubánská po ul. Maďarská	ano		672.	77	0	0	116.	
Litevská	Úsek vlevo (lichá č.o.) Od ul. Ruská po ul. Gruzínská	ano		673.	138	0	0	116.	
Ruská	Úsek vlevo (lichá č.o.) Od ul. Litevská po roh parcely RD Estonská č.o. 8	ano		674.	135	0	0	116.	
Gorkého	Úsek vlevo Od ul. Gorkého k ul. Pražská (vedle domu na ul. Pražská č.o.1)	ano		677.	28	0	0	97.	
Gorkého	Úsek vpravo (sudá č.o.) Od RD č.o. 16 po ul. Krátká	ano		678.	135	0	0	108.	
Krátká	Úsek vpravo (lichá č.o.) Od ul. Gorkého po ul. Pražská	ano		680.	45	0	0	108.	
Krátká	Úsek vpravo (lichá č.o.) Od ul. Majakovského po ul. Gorkého	ano		683.	88	0	0	108.	
Gorkého	Úsek vpravo (sudá č.o.) Od ul. Krátká po ul. Petrusova			686.	134	0	0	108.	
Petrusova	Úsek vlevo Od ul. Gorkého po ul. Pražská	ano		689.	57	0	0	108.	
Pražská	Úsek vpravo Od příjezdové komunikace k chatám u rybníka Rosnička ("Plechárně") po hostinec "U Jelena"	ne		698.	795	0	0		
Zahradní	Úsek - průchod z ul. Zahradní na ul. U Stadionu	ne		702.	267	0	0	21.	
Zahradní	Úsek vlevo (lichá č.o.) Od ul. Fr. Halase po ul. U Vodárny	ano		704.	186	0	0	21.	
U Vodárny	Úsek vpravo (lichá č.o.) Od ul. Fr. Hrubína po ul. Zahradní	ano		705.	130	0	0	21.	
Pivovarská	Úsek od ul. Pivovarská po vchod do OD Albert - Hypernova		ne	Jiný vlastník	708.	166	0	0	52.
U Tří mostů	Úsek od vchodu do OD Albert - Hypernova po schody pod A Centrem		ne	Jiný vlastník	709.	79,5	0	0	52.
Pod Viaduktem	Úsek (sudá č.o.) Od vjezdu k RD č.o. 28 po ul. Ant. Slavička a dále od ul. Ant. Slavička po roh RD č.o. 8	ano		712.	57	0	0	5.	
U Křižovatky	Úsek vpravo Od ul. Lánská slepá část	ano		713.	39	0	0	1.	
Lánská	Úsek vlevo Od trafostanice po příjezd ke garážím			714.	65	0	0	2.	
Střední	Úsek vpravo (lichá č.o.) Od ul. Ant. Slavička po ul. Slovenská	ano		718.	57	0	0	7.	
Střední	Úsek vpravo (sudá č.o.) Od ul. Ant. Slavička po roh parcely u RD č.o. 6	ano		719.	89	0	0	7.	
Střední	Úsek vlevo (lichá č.o.) Od ul. Ant. Slavička po roh parcely u RD č.o. 5	ano		720.	65	0	0	7.	
U Potoka	Úsek vpravo (lichá č.o.) Od rohu RD č.o. 7 po ul. Zahradní			721.	39	0	0	9.	
Průmyslová	Úsek od příjezdové komunikace na parkoviště po BUS zastávku na ul. U Tří mostů	ano		735.	96	0	0	34.	
Marie Majerové	Úsek od vozovky po vchod do BD č.o. 5 (proti vchodu do BD č.o.5)		ne	736.	12	0	0	37.	
Marie Majerové	Úsek od vozovky po vchod do BD č.o.11 (proti vchodu do BD č.o. 11)		ne	737.	10	0	0	37.	
Marie Majerové	Úsek od vozovky po vchod do BD č.o.11 (z boku k vchodu do BD č.o. 11)		ne	738.	13	0	0	37.	
Marie Majerové	Úsek od vozovky po roh BD č.o. 2 (Mezi BD a areálem MŠ)		ne	739.	105	0	0	55.	
Jana Švermy	Úsek od rohu parcely u RD č.o. 18 po roh parcely u BD č.o.20	ano		740.	42	0	0	56.	
Purkyňova	Úsek vpravo od ul. Purkyňova po ul. Máchova alej (podél OD "Železářství Andrlík")		ne	Jiný vlastník	742.	53	0	0	74.
Sokolovská	Úsek od ul. Sokolovská k vchodu do Gymnázia a dále po ul. Poličská		ne	Jiný vlastník	748.	101	0	0	96.
U Tří mostů	Úsek od ul. Ant. Slavička po čerpací stanici		ne	Jiný vlastník	749.	37	0	0	7.
Antonína Slavička	Úsek před BD č.o. 30 - 34		ne	Jiný vlastník	750.	55	0	0	5.
5. května	Úsek vpravo Od ul. 5. května po roh autocvičiště	ano		751.	126	0	0	53.	

NEUDRŽOVANÉ CHODNÍKY							008		Klad map. Listu
Lokalizace	Popis umístění	Patří k vozovce	Pozn.	Číslo úseku	Délka úseku	Z toho udržov	N e		
Průmyslová	Úsek vpravo i vlevo před areálem šamotky (Dinas)			752.	173	0	0	32.	
Bratří Čapků	Úsek od ul. M. Pujmanové po roh BD č.o. 6	ne		753.	93	0	0	55.	
Bratří Čapků	Úsek - průchod od komunikace na ul. B. Čapků po chodník "procházejí od ul. Revoluční po ul. Lanškrounská"	ne	Jiný vlastník	754.	54	0	0	55.	
Revoluční	Úsek od ul. Revoluční k domu Bratří Čapků č.o. 1B a dále k chodníku "procházejícího od ul.Revoluční po schody před budovou Bratří Čapků č.o. 1A"	ne		755.	33	0	0	55.	
Nerudova	Úsek vlevo (sudá č.o.) Od vjezdu do dvora mototechny po OD Albert	ano		756.	30	0	0	85.	
Nerudova	Úsek vlevo (sudá č.o.) Od rohu domu č.o.2 po vjezd do dvora mototechny	ano		757.	45	0	0	85.	
Nerudova	Úsek vpravo Od rohu parcely za domem nám. Míru č.o. 87 po ul. nám. Míru	ano		758.	39	0	0	85.	
Maďarská	Úsek vlevo (sudá č.o.) Od ul. Ruská po roh parcely u RD č.o. 2	ano		759.	59	0	0	116.	
Slovenská	Úsek vlevo (sudá č.o.) Od rohu RD č.o. 4B po ul. Dobrovského			762.	54	0	0	8.	
Slovenská	Úsek vlevo (sudá č.o.) Od ul. Dobrovského po ul. Česká	ano		763.	64	0	0	8.	
Gorkého	Úsek od komunikace na ul. Gorkého po plot (z boku domu č.o. 21)	ne		765.	17	0	0	97.	
Gorkého	Úsek od komunikace na ul. Gorkého po plot (z boku domu č.o. 19)	ne		766.	15	0	0	97.	
Větrná	Úsek vlevo Za ZS Felberova od ul. Mýtní po konec chodníku (ke kotelně TEDOMU)	ano		772.	164	0	0	10.	
Větrná	Úsek od hřiště (u kotelny TEDOMU) po roh tělocvičny	ne		773.	42	0	0	11.	
Mýtní	Úsek od ul. Mýtní podél OD k areálu MS a dále od vchodu do OD k parkovišti		Jiný vlastník	774.	64	0	0	10.	
Lánská	Úsek vlevo (lichá č.o.) od parkoviště po ul. U Křižovatky	ne		778.	73	0	0	1.	
Poličská	Chodník k Langrovu lesu - úsek od ul. Vančurova po vozovku na ul. Poličská	ne		780.	31	0	0	115.	
	Chodník k Langrovu lesu - úsek od vozovky na ul. Poličská po ul. U Langrova lesa	ne		781.	184	0	0	115.	
Kollárova	Úsek vlevo od křiž. Ul. Kollárova a Pavlovova k býv. OD Billa	ne		783.	79	0	0	74.	
Kollárova	Úsek od ul. Kollárova k rohu budovy polikliniky	ne		785.	28	0	0	74.	
U Tří dvorů	Úsek od lávky k ul. Školní	ne		787.	28	0	0	65.	

## Příloha č. 10 (PZÚ)

NEUDRŽOVANÁ PARKOVIŠTĚ								
Lokalizace dle			Popis umístění	Číslo úseku	Patří k vozovce		Pozn.	
kladecího listu	oblasti							
0-8/421	<b>SÍDL. U NÁDRAŽÍ</b>	1.	Parkoviště - ul. Marie Majerové -vpravo od křižovatky s ul. Tovární	849, 850	Ano			
0-8/412		2.	Parkoviště - ul. Tovární - mezi křižovatkami s ul. Marie Majerové a Marie Pujmanové					
0-8/412		3.	Parkoviště - ul. Marie Pujmanové - proti BD Marie Pujmanové 212					
0-8/411		4.	Parkoviště u OD Družba	1107		Ne	Účelová	
0-8/322		5.	Parkoviště - Vítězná 13-19 "Sáhir"	1106		Ne	Účelová	
0-8/143		6.	Parkoviště - ul. Olbrachtova - před RD 7A	320	Ano			
0-8/143		7.	Parkoviště - ul. Olbrachtova - před RD 7	320	Ano			
0-8/312		8.	Parkoviště - ul. Olbrachtova - před RD 3 a 5	320	Ano			
0-8/312		9.	Parkoviště na ul. Olbrachtova -před RD 1	320	Ano			
1-8/424		10.	Parkoviště na ul. Gruzínská - příjezd mezi RD 11a13	506	Ano			
0-8/314		11.	Parkoviště - ul. T.G.Masaryka - před RD 10 a 12	155	Ano			
0-8/432		12.	Parkoviště - ul. 5. května - před budovami 5. května 11 a 13	585	Ano			
0-8/432		13.	Parkoviště na ul. 5. května - před budovami 5. května 10 až 20	585	Ano			
0-8/432		14.	Parkoviště proti "Obřadní síni"	331	Ano			
0-8/433		15.	Parkoviště - ul. Pivovarská - u bývalého pivovaru	287	Ano			
0-8/342		16.	Parkoviště - ul. Pod Věží - mezi ul. Wolkerova alej a ul. Milady Horákové	294	Ano			
		17.	Parkoviště - ul. Malé náměstí - proti BD 10-14	383	Ano			
		18.	Parkoviště - ul. Malé Náměstí -před BD 10-14	383	Ano			
0-8/334		19.	Parkoviště ul. Dimitrovova před BD 27-29	1063		Ne	účelová	
0-8/343		20.	Parkoviště - ul. Dimitrovova 23-25 - před BD	1064		Ne	účelová	
0-8/343		21.	Parkoviště před BD Dimitrovova 25-21	553	Ano			
0-9/122		22.	Parkoviště - Družstevní - před BD 9-11	538	Ano			
0-9/211		23.	Parkoviště - Družstevní - před RD 6	538	Ano			
0-9/114		<b>LOKALITA VĚJŘÍ</b>	24.	Parkoviště - ul. Zahradní - z boku RD U Vodárny 2	9	Ano		
0-9/141			25.	Parkoviště Jana Skácela	1212	Ano		
0-9/141			26.	Parkoviště Jana Skácela	1212	Ano		
0-9/141	27.		Parkoviště Jana Skácela	1213	Ano			
0-9/142	28.		Parkoviště Jana Skácela	1214	Ano			
0-9/124	29.		Parkoviště - ul. Nad Rybníkem -mezi ul. Jana Wericha a Zahradní	632	Ano			
0-9/124	30.		Parkoviště - ul. Jaroslava Ježka -před BD 2-8 (2x)	608, 609	Ano			
0-9/124	31.		Parkoviště - ul. Jaroslava Ježka -proti RD 14-18(1x)	607	Ano			
0-9/124	32.		Parkoviště - ul. Na Vějíři - před BD 2-8	630	Ano			
0-9/124	33.		Parkoviště - ul. Na Vějíři - za BD Větrná 4-10	630	Ano			
0-9/124 a 0-9/142	34.	Parkoviště - ul. Na Vějíři - před BD 10-18	629	Ano				
0-9/124	<b>SÍDLIŠTĚ LÁNY</b>	35.	Parkoviště - ul. Větrná - před BD 16-20	613	Ano			
0-9/213		36.	Parkoviště - ul. Větrná - proti BD 1-9	34	Ano			
0-9/213		37.	Parkoviště - ul. Větrná - proti Větrná 2 ("Poště")	35	Ano			
0-9/213		38.	Parkoviště - ul. Svitavská - před BD 8-16 (2x)	870		Ne	Účelová	
0-9/213		39.	Parkoviště - ul. Svitavská - před BD 22-26 (2x)	1101		Ne	Účelová	
0-9/213		40.	Parkoviště - ul. Svitavská- proti BD 8-16 (3x)	191	Ano			
0-9/213		41.	Parkoviště - ul. Svitavská - mezi BD 8-16 a 18-26	191	Ano			
0-9/213		42.	Parkoviště - ul. Svitavská - proti BD 22-26 (2x)	191	Ano			

0-9/213		43.	Parkoviště - ul. Svitavská - proti BD 28-30 (1x)	191	Ano		
0-9/231		44.	Parkoviště - ul. Svitavská - před BD 30-36 (2x)	1100		Ne	
0-9/231		45.	Parkoviště - ul. Svitavská - proti BD 30-36 (1x)	191	Ano		
0-9/231		46.	Parkoviště - ul. Mýtní - mezi příjezdovou komunikací k OD a ul. Větrná	359	Ano		
0-9/231		47.	Parkoviště - ul. Mýtní - u ZŠ Felberova	359	Ano		
0-9/231		48.	Parkoviště - ul. Felberova - proti BD 1-5	1142		Ne	Účelová
0-9/231		49.	Parkoviště - ul. Felberova - před BD 4-14 (5x)	522	Ano		
0-9/231		50.	Parkoviště - ul. Svitavská - pod BD Felberova 1-5 (mezi ul. Mýtní a ul. Požární)	193	Ano		
0-9/232		51.	Parkoviště - ul. Ant. Slavička - před BD 23-27	576	Ano		
0-9/232		52.	Parkoviště - ul. Ant. Slavička - mezi BD 36-40 a 42-44	1053		Ne	Účelová
0-9/232		53.	Parkoviště - ul. Ant. Slavička - před BD 35-39	576	Ano		
0-9/233	<b>SÍDLIŠTĚ LÁNY</b>	54.	Parkoviště - ul. Felberova - proti BD 4-14 (1x)	522	Ano		
0-9/233		55.	Parkoviště - ul. Felberova (mezi Felberova - jednosměrka a ul. Svitavská	523	Ano		
0-9/233		56.	Parkoviště - ul. Felberova (mezi Felberova - k Penzionu a ul. Felberova k BD 17-29	523	Ano		
0-9/233		57.	Parkoviště - ul. Felberova - pod BD 9-15	1146		Ne	Účelová
0-9/233		58.	Parkoviště - ul. Felberova vedle BD 17-29	525	Ano		
0-9/233		59.	Parkoviště - ul. Svitavská - mezi ul. Felberova a Husova	196	Ano		
0-9/233		60.	Parkoviště - ul. Svitavská - pod BD 17-29 (4x)	197	Ano		
0-9/234		61.	Parkoviště - ul. Moravská - vedle BD kpt. Jaroše 61-65	1145		Ne	Účelová
0-9/432		62.	Parkoviště - ul. Lánská	412	Ano		
0-8/344		63.	Parkoviště - ul. Purkyňova - (u Andrlíka)	1209			
0-8/433		64.	Parkoviště - ul. 5. května - před OD Centrum	569	Ano		
0-8/433		65.	Parkoviště - ul. Školní - mezi ul. 5. května a křižovatkou s kruhovým objezdem				úsek ŘSD
0-9/211		66.	Parkoviště - ul. Křivá - proti domu č.o.2		Ano		
0-8/413		67.	Parkoviště - ul. Lanškrounská - před č.o.4	389	Ano		
0-8/332		68.	Parkoviště - ul. Bohuslava Martinů - před BD 3-9	559	Ano		
0-9/412		69.	Parkoviště - ul. Úvoz - před BD 3-5	69	Ano		
0-9/412		70.	Parkoviště - ul. Úvoz - před BD 7-9	71	Ano		
0-9/213		71.	Parkoviště - ul. Větrná - proti MŠ				
0-9/231		72.	Parkoviště - ul. Větrná - před BD 13-26				
0-9/231		73.	Parkoviště - ul. Větrná - proti BD 13-26				
0-9/231	74.	Parkoviště - ul. Wolkerova alej -(u pekáren)	23	Ano			
0-8/322	75.	Parkoviště - ul. Dvořákova - (od vjezdu na parkoviště u MěÚ po vchod do parku L. Palacha)	516	Ano			
0-8/341	76.	Parkoviště - ul. Malé Náměstí - proti BD 16-18	383	Ano			
0-8/431	77.	Parkoviště - ul. Komenského náměstí - z boku domu č.o.3, příjezd z ul. Školní	450		Ne	Účelová	
0-8/343	78.	Parkoviště - ul. Lázeňská - slepá část (proti garážím)	397	Ano			
0-8/343	79.	Parkoviště - ul. Purkyňova 65 (Česká pojišťovna)	709		Ne	Účelová	
0-8/433	80.	Parkoviště - ul. Brněnská proti - PČR	409	Ano			
0-8/433	81.	Parkoviště - ul. Brněnská - proti RD 18	406	Ano			
0-9/124	82.	Parkoviště - ul. Větrná - před BD 4-6	34	Ano			
0-9/124	83.	Parkoviště - ul. Na Vějíři - proti BD 10-18	629	Ano			
0-9/213	84.	Parkoviště - ul. kpt. Jaroše 45A (vedle kuželny)					
0-9/231	85.	Parkoviště - ul. Mýtní - mezi supermarketem a ul. Svitavská	1100		Ne	Účelová	
0-9/112	86.	Parkoviště - ul. U Kojeneckého ústavu - před BD 15-17	97		Ne	Účelová	
0-9/233	87.	Parkoviště - ul. Felberova - proti BD 19-21	525	Ano			

0-9/233		88.	Parkoviště - ul. Felberova - proti BD 25-29	525	Ano		
0-9/432		89.	Parkoviště - ul. kpt. Jaroše - před BD 93A -93B	1162		Ne	Účelová
0-9/432		90.	Parkoviště - ul. kpt. Jaroše - před BD 97A -97C	1161		Ne	Účelová
0-9/434		91.	Parkoviště - ul. kpt. Jaroše - před BD 103-103A	135		Ne	ČR/SUS
0-9/434		92.	Parkoviště – ul. kpt. Jaroše – před BD 105A – 105B	59	Ano		
0-9/112		93.	Parkoviště – ul. kpt. Nálepky – před BD č.o. 59	104		Ne	
0-8/344		94.	Parkoviště - ul. U Nemocnice	87-88	Ano		
0-7/414		95.	Parkoviště – ul. Zadní – vpravo před ZŠ	598	Ano		
0-7/414		96.	Parkoviště – ul. Zadní – vlevo před ZŠ	653	Ano		

## **Příloha č. 11 (PZÚ)**

Grafická část plánu zimní údržby. Nedílnou a rozhodující částí tohoto PZÚ jsou mapové podklady, které graficky určují rozsah a pořadí údržby v I. režimu ( tzn. celkový rozsah údržby ). Tyto mapové podklady jsou k dispozici městskému managementu v digitální mapě města Svitavy. Výjimka z tras je II. režim údržby, jak bylo popsáno dříve v textu. Grafická část obsahuje jednotlivé trasy mechanismů, detail nám. Míru, celkový výkres všech tras. Tyto trasy je oprávněn měnit správce místních komunikací (SPORTES Svitavy s.r.o.) v průběhu zimní sezóny a před další projednat změny PZÚ s RM.

## **Příloha č. 12 (PZÚ)**

Vyjádření dotčených orgánů:

### **Městský úřad OD**

S plánem zimní údržby jsem byl seznámen a jeden výtisk jsem převzal

Ve Svitavách dne:

.....

### **Městská policie Svitavy**

S plánem zimní údržby jsem byl seznámen a jeden výtisk jsem převzal

Ve Svitavách dne:

.....

### **Schvalovací doložka**

Plán zimní údržby místních komunikací pro město Svitavy byl projednán a schválen usnesením Rady města číslo.....



Tím se stává pro další období základním předpisem pro provádění zimní údržby místních komunikací a zařízení uvedených v tomto plánu a uživatelé místních komunikací, jakož i správce místních komunikací, jsou povinni se tímto plánem řídit.

Vyhlášení se provede tak, že oznámení o schválení plánu zimní údržby místních komunikací se vyvěsí na úřední desce MÚ s tím, že s plánem je možno se seznámit na odboru dopravy MÚ.

## **Příloha č. 13 (PZÚ)**

### Rozpis služeb

Pro potřeby zimní služby je určen rozpis, který stanovuje orientačně personální obsazení techniků dodavatele a správce. Toto uspořádání je dáno především dodavatelským způsobem provádění zimní údržby. Technici obou firem mají diferencovaně stanoveny povinnosti na základě tohoto plánu a smlouvy o dílo, které jsou částečně společné (sledování povětrnostních podmínek, stavu místních komunikací apod.), ale většinou rozdílné, právě se zaměřením na postavení subjektů, které zastupují (technik SPORTEL Svitavy s.r.o. - kontrola, technik Akvamontu - dispečer zimní údržby).

Při své práci spolupracují, ale je jednoznačně dána odpovědnost.

Rozpis služeb je stanoven, avšak průběžně operativně upravován.

Ve Svitavách dne 25. 9. 2017

Za zhotovitele :

Za objednatele :

.....  
p. Jerie Jaroslav – jednatel společnosti

.....  
Ing. Jaroslav Kytýr – jednatel společnosti